

Hai đường thẳng cắt một đường thẳng

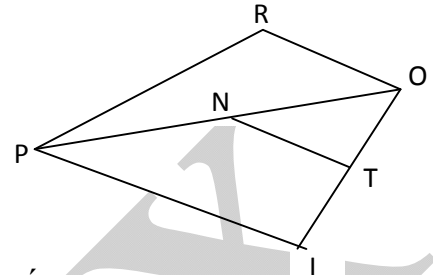
Bài 1. Cho hình vẽ. Điền vào chỗ trống các câu sau:

Góc IPO và POR là hai góc ở vị trí...

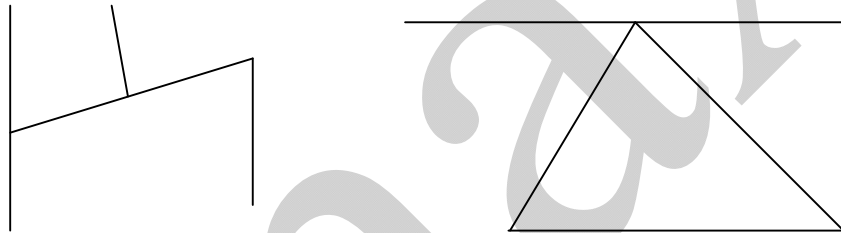
Góc OPI và TNO là hai góc ở vị trí...

Góc PIO và NTO là hai góc ở vị trí...

Góc OPR và POI là hai góc ở vị trí...

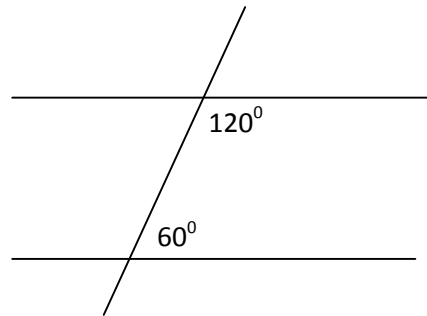
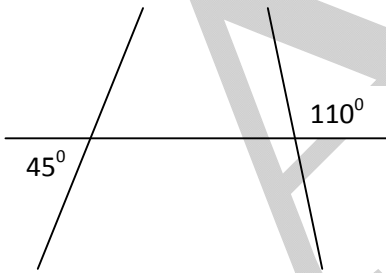


Bài 2. Tìm các cặp góc đồng vị, so le trong, trong cùng phía đối với hình bên dưới.



Bài 3. Chứng minh rằng nếu chỉ cần có một cặp góc so le trong bằng nhau thì các cặp góc so le trong còn lại cũng bằng nhau, các cặp góc đồng vị bằng nhau và các cặp góc trong cùng phía bù nhau.

Bài 4. Tính giá trị các góc có trong các hình vẽ sau:



Bài 5.

Bài 6. Chứng minh rằng nếu chỉ cần có một cặp góc đồng vị bằng nhau thì các cặp góc so le trong cũng bằng nhau, các cặp góc đồng vị còn lại bằng nhau và các cặp góc trong cùng phía bù nhau.