

- 1/ a, Hãy vẽ sơ đồ mạch điện gồm: 1 nguồn , 2 khoá k sử dụng độc lập cho hai bóng đèn
b, Hãy biểu diễn chiều dòng điện trên sơ đồ đó.
2/ Có một vật đã nhiễm điện, làm thế nào để biết được nó nhiễm điện âm hay dương?

Bài làm:

.....
.....
.....
.....
.....
.....

ĐỀ 21

B. NỘI DUNG ĐỀ

Phần 1 : TRẮC NGHIỆM KHÁCH QUAN

(7 điểm)

Chọn phương án đúng nhất trong các câu sau : (mỗi câu 0,5 điểm)

Câu 1: Trong những cách sau đây, cách nào làm lược nhựa nhiễm điện:

- A, Nhúng lược nhựa vào nước ấm
- B, Tì sát và vuốt mạnh lược nhựa trên áo len
- C, Áp sát lược nhựa vào nguồn điện
- D, Hơ nóng lược nhựa trên ngọn lửa

Câu 2: Hai quả cầu nhựa nhiễm điện giống nhau đặt gần nhau. giữa chúng có lực tác dụng như thế nào?

- A, Đẩy nhau
- B, Hút nhau
- C, Vừa đẩy vừa hút
- D, Không có lực tác dụng

Câu 3: Vật nào sau đây không dẫn điện

- A, Dây thép
- B, Dây đồng
- C, Dây nhôm
- D, Dây nhựa

Câu 4: Quy ước, điện tích của thanh thủy tinh sau khi cọ xát vào lụa là:

- A, Điện tích dương
- B, Điện tích âm
- C, Điện tích dương và âm
- D, Thanh thủy tinh không nhiễm điện

Câu 5: Theo quy ước, ở bên ngoài dây dẫn, dòng điện có chiều :

- A, Từ cực dương đến cực âm của nguồn điện
- B, Từ cực âm đến cực dương của nguồn điện
- C, Từ vôn kế đến ampe kế
- D, Từ bóng đèn đến cực dương của nguồn điện

Câu 6: Tác dụng nhiệt của dòng điện không thể hiện ở hiện tượng nào sau đây:

- A, Khi có dòng điện chạy qua thì bóng đèn nóng lên
- B, Khi có dòng điện chạy qua thì bóng đèn phát sáng
- C, Khi có dòng điện chạy qua thì bàn là nóng lên
- D, Khi có dòng điện chạy qua thì quạt điện nóng lên

Câu 7: Kim loại dẫn điện được là nhờ kim loại có:

- A, Ê léc trôn
- B, Hạt nhân
- C, Ê léc trôn tự do
- D, Nguyên tử

Câu 8: Sau khi cọ xát vật A vào vật B, vật A bị mất bớt ê léc trôn thì khi đó vật B:

- A, Nhiễm điện tích dương
- B, Nhiễm điện tích âm

B. NỘI DUNG ĐỀ:

Phần 1: TRẮC NGHIỆM KHÁCH QUAN

Chọn phương án đúng nhất trong các câu sau:(mỗi câu 0,5 điểm)

Câu 1: Trong các cách sau đây cách nào làm thước nhựa dẹt nhiễm điện?

- A. Áp thước nhựa vào bình nước ấm
- B. Chiếu ánh sáng đèn pin vào thước nhựa
- C. Cọ sát mạnh thước nhựa bằng mảnh vải khô
- D. Đập nhẹ thước nhựa nhiều lần lên bàn

Câu 2: Một vật bị nhiễm điện âm là vì:

- A. vật đó mất bớt các electron
- B. vật đó nhận thêm các electron
- C. vật đó không có các điện tích âm
- D. vật đó nhận thêm các điện tích dương

Câu 3: Phát biểu nào sau đây là đúng?

- A. Dòng điện là dòng các điện tích dịch chuyển có hướng
- B. Dòng điện là dòng các electron dịch chuyển có hướng
- C. Dòng điện là dòng các điện tích dương dịch chuyển có hướng
- D. Dòng điện là dòng các điện tích

Câu 4: Chất dẫn điện tốt nhất, chất cách điện tốt nhất là:

- A. Đồng và nhựa
- B. Nhôm và sứ
- C. Bạc và sứ
- D. Bạc và nước nguyên chất

Câu 5: Vật nào sau đây là vật dẫn điện?

- A. Thanh gỗ khô
- B. Một đoạn ruột bút chì
- C. Đoạn dây nhựa
- D. Thanh thủy tinh

Câu 6: Dòng điện có chiều:

- A. từ cực dương qua dây dẫn và các dụng cụ điện tới cực âm
- B. từ cực âm qua dây dẫn và các dụng cụ điện tới cực dương
- C. từ cực âm sang cực dương
- D. cả A,B,C đều đúng

Câu 7: Chuông điện hoạt động dựa vào:

- A. tác dụng nhiệt của dòng điện
- B. tác dụng từ của dòng điện
- C. tác dụng từ của thanh nam châm
- D. tác dụng hóa học của dòng điện

Câu 8: Người ta ứng dụng tác dụng hóa học của dòng điện vào việc:

- A. Mạ điện
- B. Làm đinamô phát điện
- C. Chế tạo loa
- D. Chế tạo micro

Câu 9: Dòng điện không có tác dụng nào dưới đây?

- A. Làm nóng dây dẫn
- B. Làm chất khí phát sáng
- C. Hút các vụn nhôm, đồng
- D. Làm tê liệt thần kinh

Câu 10: 1015mA bằng:

- A. 1,015A
- B. 10,15A
- C. 101,5A

D. 1015000A

Câu 11: Trong trường hợp nào dưới đây có hiệu điện thế bằng không?

- A. Giữa hai cực của pin trong mạch kín thấp sáng bóng đèn
- B. Giữa hai cực của pin còn mới trong mạch hở
- C. Giữa hai đầu bóng đèn có ghi 0,5V khi chưa mắc vào mạch
- D. Giữa hai đầu bóng đèn đang sáng

Câu 12: Hiệu điện thế được đo bằng đơn vị nào?

- A. Vôn(V)
- B. Ampe(A)
- C. Kilôgam(kg)
- D. Niuton(N)

Phần 2: TỰ LUẬN (4 điểm)

Bài 1: (3 điểm)

Một mạch điện kín gồm hai bóng đèn Đ₁ và Đ₂ mắc nối tiếp, dây dẫn, nguồn điện, công tắc đóng.

- a. Vẽ sơ đồ mạch điện
- b. Trong mạch điện trên nếu tháo bớt một bóng đèn thì đèn còn lại có sáng không? Vì sao?
- c. Mắc thêm một dụng cụ để đo hiệu điện thế của đèn 2
 - Vẽ sơ đồ mạch điện
 - Xác định chiều dòng điện

Bài 2: (1 điểm)

Đổi các đơn vị sau:

- a. 250mA =A
- b. 45mV =V
- c. 16kV =V
- d. 100A =mA

.....

.....

.....

.....

.....

.....

.....

ĐỀ 23

B: Nội dung đề

I/ Trắc nghiệm (7 điểm): Chọn câu trả lời đúng

Câu 1: Ở các nhà máy dệt, người ta thường đặt những tấm kim loại lớn đã nhiễm điện

- A. Để trang trí cho phòng làm việc
- B. Để làm sạch không khí trong phòng
- C. Để các máy dệt hoạt động tốt hơn vì có tấm kim loại
- D. Để cho phòng làm việc sáng hơn

Câu 2: Vật nào dưới đây có dấu hiệu của vật nhiễm điện

- A. Thanh sắt bị cọ xát hút vào nam châm.
- B. Thước nhựa sau khi bị cọ xát thì hút các mẩu giấy vụn.
- C. Nam châm hút các mảnh sắt.
- D. Trái đất hút các vật về phía mình.

Câu 3: Một vật trung hoà về điện, sau khi bị cọ xát trở thành nhiễm điện âm.

- A. Vật mất bớt electron.
- B. Vật nhận thêm electron
- C. Vật mất bớt hạt nhân nguyên tử.
- D. Vật thêm hạt nhân nguyên tử.

Câu 4: Đưa một vật nhiễm điện dương lại gần vật B thì thấy vật A hút vật B. Có thể kết luận gì về điện tích của vật B ?

- A. Vật B nhiễm điện dương.
- B. Vật B nhiễm điện âm.
- C. Vật B có thể nhiễm điện dương, có thể trung hoà về điện.
- D. Vật B có thể nhiễm điện âm, có thể trung hoà về điện.

Câu 5: Khi đèn pin đang sáng, dòng điện không chạy qua bộ phận nào

và nêu cách mắc của các bóng đèn

b) Tìm hiệu điện thế giữa hai cực của nguồn và cường độ dòng điện I_1, I_2, I_3 qua các bóng đèn biết cả ba bóng đèn sáng bình thường

c) Nếu mắc nối tiếp thêm một bóng đèn thứ tư thì độ sáng các bóng đèn trên thay đổi như thế nào? Vì sao?

ĐỀ 24

I/ TRẮC NGHIỆM: 3 Điểm .

Câu 1: Chọn câu đúng :

- A/ Nếu vật A mang điện tích dương , vật B mang điện tích âm thì A và B đẩy nhau.
- B/ Nếu vật A mang điện tích âm, vật B mang điện tích dương thì chúng đẩy nhau.
- C/ Nếu vật A mang điện tích dương , vật B mang điện tích âm, thì A và B hút nhau.
- D/ Nếu vật A mang điện tích dương và vật B mang điện tích dương thì A và B hút nhau.

Câu 2: Vật dẫn điện là vật :

- A/ Có khả năng cho dòng điện chạy qua.
- B/ Có khả năng cho các hạt mang điện tích dương chạy qua.
- C/ Có khả năng cho các hạt mang điện tích âm chạy qua.
- D/ Các câu A,B,C đều đúng.

Câu 3: Thiết bị nào sau đây là nguồn điện :

- A/ Quạt máy. B/ Acquy. C/ Bếp lửa. D/ Đèn pin.

Câu 4: Khi đi qua cơ thể người dòng điện có thể :

- A/ Gây ra các vết bỏng. B/ Làm tim ngừng đập .
- C/ Thân kinh bị tê liệt . D/ Cả A, B, C đều đúng.

Câu 5: Điền cụm từ thích hợp vào chỗ trống:

Trên một bóng đèn có ghi 2,5 V , đó là giá trị hiệu điện thế...(1).....

của bóng đèn pin. Bóng đèn pin sẽ hoạt động bình thường khi được mắc vào mạch điện có hiệu điện thế bằng...(2).....

II/ TỰ LUẬN : 7 điểm .

Câu 1: Nêu quy ước về chiều dòng điện trong mạch điện.

Câu 2: Trong mạch điện có mắc cầu chì , khi dòng điện gây ra tác dụng nhiệt , dây dẫn nóng lên tới 327°C . Hỏi khi đó có hiện tượng gì xảy ra với dây chì và với mạch điện?

Câu 3: Đổi các đơn vị sau:

- A/ $230\text{ mA} = ?\text{ A}$ C/ $2,5\text{ V} = ?\text{ mV}$
- B/ $1,23\text{ A} = ?\text{ mA}$ D/ $100\text{ mV} = ?\text{ V}$

Câu 4: Vẽ sơ đồ mạch điện gồm : 2 pin, 1 khoá K , 1 đèn , 1 Am pe kế, 1 vôn kế . Biểu diễn chiều dòng điện trong mạch điện trên .

Câu 5: Trong sơ đồ mạch điện trên , khoá K sẽ thế nào nếu :

- Hiệu điện thế giữa hai đầu khoá K bằng không ?
- Hiệu điện thế giữa hai đầu khoá K khác không ?

ĐỀ 25

III. Nội dung đề:

Phần I: TRẮC NGHIỆM

Hãy chọn phương án trả lời đúng nhất cho các câu hỏi sau:

Câu 1: Trong các cách nào sau đây làm thước nhựa nhiễm điện.

- A. Đập nhẹ thước nhựa nhiều lần lên bàn.
- B. Cọ xát mạnh thước nhựa lên mảnh vải khô nhiều lần
- C. Chiếu ánh sáng đèn vào thước nhựa
- D. Cả A,B,C đều đúng

Câu 2: Một vật trung hòa về điện sau khi bị cọ xát trở thành nhiễm điện âm vì:

- A. Vật đó mất bớt điện tích dương
- B. Vật đó nhận thêm điện tích dương
- C. Vật đó mất bớt electron
- D. Vật đó nhận thêm electron

Câu 3: Dòng điện là:

- A. Dòng dịch chuyển có hướng
- B. Dòng electron dịch chuyển
- C. Dòng các điện tích dịch chuyển không có hướng
- D. Dòng các điện tích dịch chuyển có hướng

Câu 4: Vật nào dưới đây là vật dẫn điện:

- A. Ly thủy tinh
- B. Thanh gỗ khô
- C. Ruột bút chì
- D. Cục sứ

Câu 5: Khi cho dòng điện chạy qua cuộn dây quấn quanh lõi sắt thì cuộn dây này có thể hút:

- A. Các vụn nhôm
- B. Các vụn sắt
- C. Các vụn đồng
- D. Các vụn giấy viết

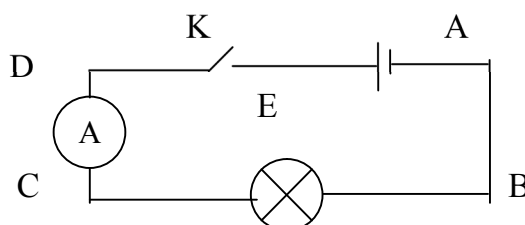
Câu 6: Chuông điện hoạt động dựa vào tác dụng nào của dòng điện?

- A. Tác dụng nhiệt
- B. Tác dụng từ
- C. Tác dụng hóa học
- D. Tác dụng sinh lý

Câu 7: Dụng cụ đo cường độ dòng điện là:

- A. Vôn kế
- B. Ampe kế
- C. Oát kế
- D. Lực kế

Câu 8: Cho mạch điện như hình vẽ. Khi công tắc K ngắt thì hiệu điện thế giữa hai điểm nào trong mạch khác không?



- A. Giữa hai điểm D và E
- B. Giữa hai điểm B và A
- C. Giữa hai điểm D và C
- D. Giữa hai điểm B và C

Câu 9: Bóng đèn pin sáng bình thường với dòng điện có cường độ 0,4A. Dùng Ampe kế nào là phù hợp để đo cường độ dòng điện qua bóng đèn pin?

- A. Ampe kế có GHĐ là 50 mA
- B. Ampe kế có GHĐ là 500 mA
- C. Ampe kế có GHĐ là 1A
- D. Ampe kế có GHĐ là 4A

Câu 10: Hai thành phần mang điện trong nguyên tử là:

- A. Electron dương và electron âm
- B. Hạt nhân âm và hạt nhân dương
- C. Hạt nhân mang điện tích dương và electron mang điện tích âm.
- D. Hạt nhân mang điện tích âm và electron mang điện tích dương.

Câu 11: Đơn vị hiệu điện thế được kí hiệu bằng chữ cái nào sau đây?

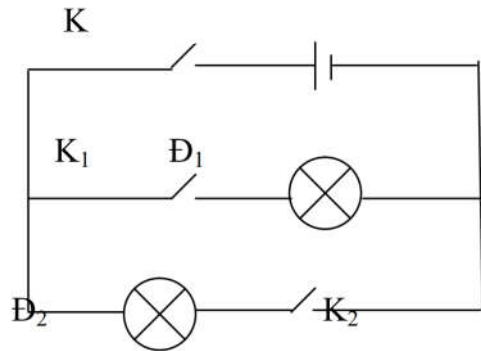
- A. Chữ A
- B. Chữ I
- C. Chữ U
- D. Chữ V

Câu 12: Trường hợp nào dưới đây có hiệu điện thế bằng không?

- A. Giữa 2 cực của 1 pin khi chưa mắc vào mạch
- B. Giữa 2 đầu bóng đèn khi chưa mắc vào mạch
- C. Giữa 2 đầu bóng đèn đang sáng
- D. Cả A, B, C.

Câu 13: Cho mạch điện có sơ đồ như hình vẽ. Các công tắc K, K₁, K₂ phải đóng mở như thế nào để Đ₁ sáng?

- A. K mở, K₁ đóng
- B. K mở, K₂ đóng
- C. K đóng, K₂ đóng
- D. K đóng, K₁ đóng



Câu 14: Khi nối hai đầu một sợi dây kim loại với cực âm và cực dương của một nguồn điện, các electron tự do trong dây kim loại đó sẽ bị:

- A. Cực dương đẩy, cực âm hút
- B. Cực dương và cực âm cùng đẩy
- C. Cực dương và cực âm cùng hút
- D. Cực dương hút, cực âm đẩy

Phần II: TỰ LUẬN

Câu 15: Đổi các đơn vị sau:

- a. 12 V =KV
- b. 1,5 A =mA
- c. 1015 mA =A
- d. 1,5 V =mV

Câu 16: Cho nguồn 2 pin, 2 bóng đèn giống nhau, 1 ampe kế, 1 khóa K và một số dây dẫn. Khi đóng khóa K đèn sáng bình thường.

- a. Hãy vẽ sơ đồ mạch điện trong trường hợp 2 đèn mắc nối tiếp và ampe kế đo cường độ dòng điện trong mạch
- b. Kí hiệu các cực của pin, các chốt của ampe kế và chiều dòng điện trong mạch
- c. Biết U toàn mạch bằng 3V, U₂ = 1,5 V. Tìm U₁ = ?

.....

.....

.....

.....

.....

.....

ĐỀ 26

Phần 1 : TRẮC NGHIỆM KHÁCH QUAN (_6 điểm)

Chọn phương án đúng trong các câu sau : (mỗi câu 0,5 điểm).

Câu 1:Đưa một thước nhựa đến gần một quả cầu nhẹ treo trên một sợi chỉ tơ, ta thấy thước nhựa đẩy quả cầu. Kết luận nào sau đây là đúng ?

- A.Quả cầu và thước nhựa nhiễm điện cùng loại. B. Quả cầu và thước nhựa nhiễm điện khác loại.
C.Quả cầu và thước nhựa đều không bị nhiễm điện . D Thước nhựa nhiễm điện âm , quả cầu không nhiễm điện.

Câu 2 : Hai thành phần mang điện trong nguyên tử là :

- A . Hạt nhân mang điện tích dương ,electron mang điện tích âm . B. Êlectrôn âm và êlectrôn dương .
C. Hạt nhân âm và hạt nhân dương . D. Iôn âm và iôn dương .

Câu 3 : Một vật nhiễm điện dương khi :

- A. Nó nhường electron cho vật khác . B. Nó nhận electron từ vật khác .
C. Nó phóng điện qua vật mang điện tích dương . D. Nó đẩy vật mang điện tích âm .

Câu 4: Nói về dòng điện phát biểu nào sau đây là đúng ?

- A. Dòng điện là dòng các điện tích dịch chuyển có hướng. B. Dòng điện là dòng dịch chuyển của các electron tự do.
C. Dòng điện gây ra tác dụng hóa học trong vật dẫn . D. Dòng điện có chiều từ cực âm sang dương.

Câu 5: Khi cho dòng điện chạy qua cuộn dây quấn quanh lõi sắt non thì cuộn dây này có thể hút ?

- A.Các vụn sắt . B. Các vụn nhôm . C. Các vụn đồng . D. Các vụn giấy viết

Câu 6 : Chuông điện hoạt động dựa vào tác dụng nào của dòng điện ?

- A. Tác dụng từ . B. Tác dụng nhiệt . C. Tác dụng hóa học . D. Tác dụng sinh lý

Câu 7 : Dòng điện chạy qua dụng cụ nào sau đây gây ra tác dụng nhiệt vô ích ?

- A. Quạt điện . B. Bàn là điện . C. Bếp điện . D. Nồi cơm điện .

Câu 8 : Dụng Ampe kế có giới hạn đo 5A, trên mặt số được chia làm 25 khoảng nhỏ nhất . Khi đo cường độ dòng điện trong mạch điện , kim chỉ thị chỉ ở khoảng thứ 16. cường độ dòng điện đo được là:

- A. 3,2A . B. 32A C. 0,32A. D. 1,6A .

âu 9: Vôn kế dùng để đo :

- A. Hiệu điện thế . B. Cường độ dòng điện. C. Nhiệt độ. D. Khối lượng .

Câu 10 : Cường độ dòng điện được ký hiệu bằng chữ cái nào sau đây ?

- A. Chữ I . B. Chữ A . C. Chữ U. D. Chữ V .

Câu 11: Một vật nhiễm điện âm khi:

- A. Vật đó nhận thêm các electron. B. Vật đó mất các electron.
C. Vật đó không có các điện tích âm. D. Vật đó nhận thêm các điện tích dương .

Câu 12: Hiện tượng đoản mạch xảy ra khi :

- A. Mạch điện bị nối tắt bằng dây đồng giữa hai cực nguồn điện . B. Mạch điện có dây dẫn ngắn.
C. Mạch điện không có cầu chì . D. Mạch điện dùng acquy để thấp sáng .

PHẦN II : Tự luận : (4đ)

Bài 1: Đổi các đơn vị sau: a) 0,25 A =.....mA; 25mA =.....A ; b) 7,5V=.....mV; 220V=.....KV.

Bài 2:Vẽ sơ đồ mạch điện kín gồm 1 nguồn điện (pin) cung cấp dòng điện cho 2 bóng đèn giống nhau mắc song song

trong đó có 1 công tắc dùng để đóng ngắt dòng điện trong mạch. Trong mạch điện trên nếu tháo bớt đi 1 bóng đèn thì

bóng đèn còn lại có sáng không? Tại sao?

Bài 3 : Trong đoạn mạch mắc nối tiếp gồm hai bóng đèn D_1, D_2 đang sáng .

a) Biết $I_1 = 0,6$ A. Tìm I_2 ?

b) Biết U toàn mạch bằng 18V; $U_2 = 6$ V; Tìm U_1 ?

ĐỀ 27

Phần 1 : TRẮC NGHIỆM KHÁCH QUAN (7đ)

Khoanh tròn vào một chữ cái trước câu trả lời đúng :

Câu 1: Nhận xét nào dưới đây là đúng? Nhiều vật sau khi bị cọ xát thì :

- A Có khả năng đẩy các vật khác
- B Thước nhựa sau khi được cọ xát có tính chất đẩy các vật nhẹ
- C Sau khi được cọ xát, nhiều vật có khả năng hút các vật khác .
- D Mảnh pôliêtilen sau khi bị cọ xát bằng mảnh len không có khả năng hút hoặc đẩy các giấy vụn

Câu 2: Khi cọ xát thước nhựa vào mảnh dạ thì :

- A Chỉ có thước nhựa bị nhiễm điện
- B Cả hai cùng bị nhiễm điện
- C Chỉ có mảnh dạ bị nhiễm điện
- D Không có vật nào bị nhiễm điện cả

Câu 3: Nối hai quả cầu A và B bằng dây dẫn, người ta thấy êlectrôn dịch chuyển trong dây dẫn theo chiều từ A đến B. Kết luận nào sau đây là đúng khi nói về điện tích của hai quả cầu A và B .

- A A nhiễm điện dương, B không nhiễm điện .
- B A không nhiễm điện, B nhiễm điện dương .
- C A nhiễm điện dương, B nhiễm điện dương .
- D A không nhiễm điện, B nhiễm điện âm

Câu 4: Phát biểu nào dưới đây là đúng nhất?

- A Dòng điện là dòng các điện tích dịch chuyển có hướng .
- B Dòng điện là dòng các êlectrôn chuyển dời có hướng .
- C Dòng điện là dòng điện tích dương chuyển dời có hướng .
- D Dòng điện là dòng điện tích .

Câu 5: Trong nguyên tử, hạt có thể dịch chuyển từ nguyên tử này sang nguyên tử khác, từ vật này sang vật khác là :