

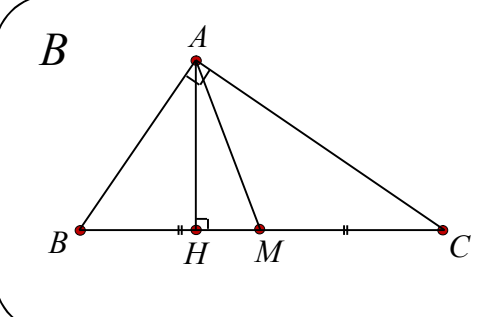
CHỦ ĐỀ 1. KHỐI ĐA DIỆN VÀ THỂ TÍCH KHỐI ĐA DIỆN

A. KIẾN THỨC CƠ BẢN

a. HÌNH HỌC PHẪNG

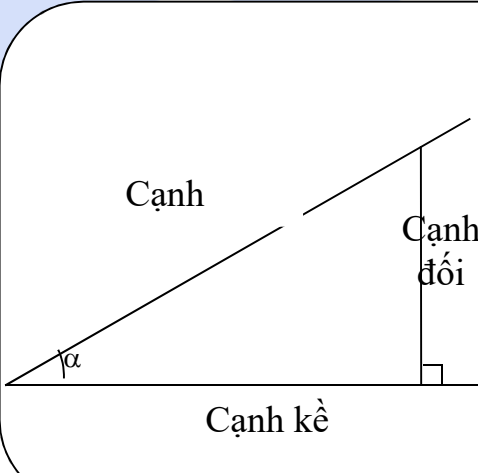
1. Các hệ thức lượng trong tam giác vuông:

Cho tam giác ABC vuông tại A , AH là đường cao, AM là đường trung tuyến. Ta có:



- ❖ $BC^2 = AB^2 + AC^2$
- ❖ $AH \cdot BC = AB \cdot AC$
- ❖ $AB^2 = BH \cdot BC, AC^2 = CH \cdot CB$
- ❖ $\frac{1}{AH^2} = \frac{1}{AB^2} + \frac{1}{AC^2}, AH^2 = HB \cdot HC$
- ❖ $2AM = BC$

2. Các tỉ số lượng giác của góc nhọn trong tam giác vuông:

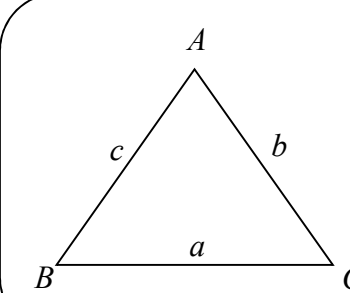


Chọn góc nhọn là α

- ❖ $\sin \alpha = \frac{\text{cạnh đối}}{\text{cạnh huyền}}; \left(\frac{\text{đi}}{\text{học}} \right)$
- ❖ $\cos \alpha = \frac{\text{cạnh kề}}{\text{cạnh huyền}}; \left(\frac{\text{không}}{\text{hư}} \right)$
- ❖ $\tan \alpha = \frac{\text{cạnh đối}}{\text{cạnh kề}}; \left(\frac{\text{đoàn}}{\text{kết}} \right)$
- ❖ $\cot \alpha = \frac{\text{cạnh kề}}{\text{cạnh đối}}; \left(\frac{\text{kết}}{\text{đoàn}} \right)$

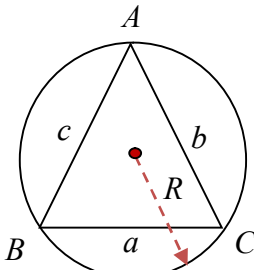
3. Các hệ thức lượng trong tam giác thường:

a. Định lý cosin:



- * $a^2 = b^2 + c^2 - 2bc \cos A$ ⇔ $\cos A = \frac{b^2 + c^2 - a^2}{2bc}$
- * $b^2 = a^2 + c^2 - 2ac \cos B$ ⇔ $\cos B = \frac{a^2 + c^2 - b^2}{2ac}$
- * $c^2 = a^2 + b^2 - 2ab \cos C$ ⇔ $\cos C = \frac{a^2 + b^2 - c^2}{2ab}$

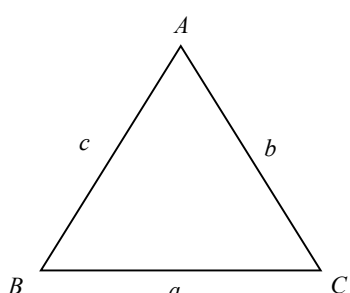
b. Định lý sin:



$$\frac{a}{\sin A} = \frac{b}{\sin B} = \frac{c}{\sin C} = 2R$$

(R là bán kính đường tròn ngoại tiếp ΔABC)

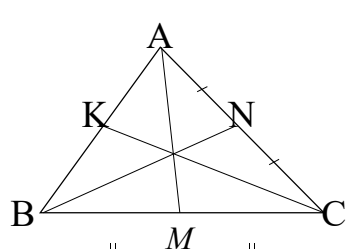
c. Công thức tính diện tích tam giác:



- ❖ $S_{\Delta ABC} = \frac{1}{2}a.h_a = \frac{1}{2}b.h_b = \frac{1}{2}c.h_c$
- ❖ $S_{\Delta ABC} = \frac{1}{2}ab \sin C = \frac{1}{2}bc \sin A = \frac{1}{2}ac \sin B$
- ❖ $S_{\Delta ABC} = \frac{abc}{4R}, S_{\Delta ABC} = p.r$
- ❖ $p = \sqrt{p(p-a)(p-b)(p-c)}$

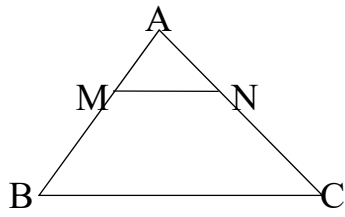
p - nửa chu vi
 r - bán kính đường tròn nội

d. Công thức tính độ dài đường trung tuyến:



- * $AM^2 = \frac{AB^2 + AC^2}{2} - \frac{BC^2}{4}$
- * $BN^2 = \frac{BA^2 + BC^2}{2} - \frac{AC^2}{4}$
- * $CK^2 = \frac{CA^2 + CB^2}{2} - \frac{AB^2}{4}$

4. Định lý Thales:



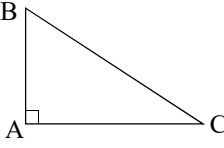
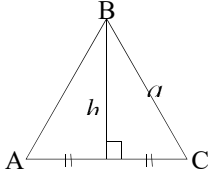
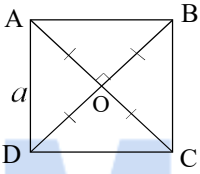
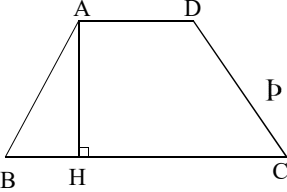
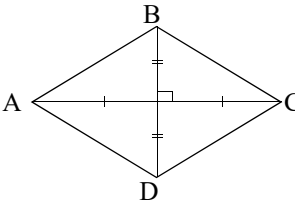
$$* MN \parallel BC \Rightarrow \frac{AM}{AB} = \frac{AN}{AC} = \frac{MN}{BC} = k$$

$$* \frac{S_{\triangle AMN}}{S_{\triangle ABC}} = \left(\frac{AM}{AB}\right)^2 = k^2$$

(Tỉ diện tích bằng tỉ bình phương đồng)



5. Diện tích đa giác:

<p>a. Diện tích tam giác vuông:</p> <p>❖ Diện tích tam giác vuông bằng $\frac{1}{2}$ tích 2 cạnh góc vuông.</p>	 <p>$P \quad S_{DABC} = \frac{1}{2} AB.AC$</p>
<p>b. Diện tích tam giác đều:</p> <p>❖ Diện tích tam giác đều: $(\text{cạnh})^2$</p> $S_D = \frac{\sqrt{3}}{4} \text{đều}$ <p>❖ Chiều cao tam giác đều: (cạnh)</p> $h_D = \frac{\sqrt{3}}{2} \text{đều}$	 <p>$P \quad S_{DABC} = \frac{a^2 \sqrt{3}}{4}$</p> <p>$h = \frac{a \sqrt{3}}{2}$</p>
<p>c. Diện tích hình vuông và hình chữ nhật:</p> <p>❖ Diện tích hình vuông bằng cạnh bình phương.</p> <p>❖ Đường chéo hình vuông bằng cạnh nhân $\sqrt{2}$.</p> <p>❖ Diện tích hình chữ nhật bằng dài nhân rộng.</p>	 <p>$P \quad S_{HV} = a^2$</p> <p>$AC = BD = a\sqrt{2}$</p>
<p>d. Diện tích hình thang:</p> <p>❖ $S_{\text{Hình Thang}} = \frac{1}{2} \cdot (\text{đáy lớn} + \text{đáy bé}) \times \text{chiều cao}$</p>	 <p>$P \quad S = \frac{(AD + BC).AH}{2}$</p>
<p>e. Diện tích tứ giác có hai đường chéo vuông góc:</p> <p>❖ Diện tích tứ giác có hai đường chéo vuông góc nhau bằng $\frac{1}{2}$ tích hai đường chéo.</p> <p>❖ Hình thoi có hai đường chéo vuông góc nhau tại trung điểm của mỗi đường.</p>	 <p>$P \quad S_{H.Thoi} = \frac{1}{2} AC.BD$</p>

b. CÁC PHƯƠNG PHÁP CHỨNG MINH HÌNH HỌC

1. Chứng minh đường thẳng song song với mặt phẳng :

$$\begin{array}{l} d \parallel \text{E}(a) \\ \diamond d \perp d\phi \quad \begin{array}{l} \text{y} \\ \text{P} \end{array} \perp d \text{P}(a) \quad (\text{Định lý 1, trang 61, SGK HH11}) \\ d \phi \perp \text{I}(a) \end{array}$$

$$\begin{array}{l} (b) \text{P}(a) \\ \diamond d \perp \text{I}(b) \quad \begin{array}{l} \text{y} \\ \text{P} \end{array} \perp d \text{P}(a) \quad (\text{Hệ quả 1, trang 66, SGK HH11}) \end{array}$$

$$\begin{array}{l} d \wedge d' \\ \diamond (a) \wedge d \quad \begin{array}{l} \text{y} \\ \text{P} \end{array} \perp d \text{P}(a) \quad (\text{Tính chất 3b, trang 101, SGK HH11}) \\ d \parallel \text{E}(a) \end{array}$$

2. Chứng minh hai mặt phẳng song song:

$$\begin{array}{l} (a) \text{E} a, a \text{P}(b) \\ \diamond (a) \text{E} b, b \text{P}(b) \quad \begin{array}{l} \text{y} \\ \text{P} \end{array} \perp (a) \text{P}(b) \quad (\text{Định lý 1, trang 64, SGK HH11}) \\ a \zeta b = O \end{array}$$

$$\begin{array}{l} (a) \text{P}(Q) \\ \diamond (b) \text{P}(Q) \quad \begin{array}{l} \text{y} \\ \text{P} \end{array} \perp (a) \text{P}(b) \quad (\text{Hệ quả 2, trang 66, SGK HH11}) \end{array}$$

$$\begin{array}{l} (a) \perp (b) \\ \diamond (a) \wedge d \quad \begin{array}{l} \text{y} \\ \text{P} \end{array} \perp (a) \text{P}(b) \quad (\text{Tính chất 2b, trang 101, SGK HH11}) \\ (b) \wedge d \end{array}$$

3. Chứng minh hai đường thẳng song song: Áp dụng một trong các định lí sau

◇ Hai mặt phẳng $(a), (b)$ có điểm chung S và lần lượt chứa 2 đường thẳng song song a, b thì giao tuyến của chúng đi qua điểm S cùng song song với a, b .

$$\begin{array}{l} S \in (a) \zeta (b) \\ (a) \text{E} a, (b) \text{E} b \quad \begin{array}{l} \text{y} \\ \text{P} \end{array} \perp (a) \zeta (b) = Sx \perp (a \parallel b) \quad (\text{Hệ quả trang 57, SGK HH11}) \\ a \parallel b \end{array}$$

◇ Cho đường thẳng a song song với mặt phẳng (a) . Nếu mặt phẳng (b) chứa a và cắt (a) theo giao tuyến b thì b song song với a .

$$\begin{array}{l} a \parallel (a), a \in (b) \\ (a) \zeta (b) = b \quad \begin{array}{l} \text{y} \\ \text{P} \end{array} \perp b \parallel a \quad (\text{Định lý 2, trang 61, SGK HH11}) \end{array}$$

✧ Hai mặt phẳng cùng song song với một đường thẳng thì giao tuyến của chúng song song với đường thẳng đó.

$$\begin{array}{l} (a) \parallel (b) \\ (P) \perp (a) \end{array} \Rightarrow (P) \perp (b) = d \parallel d \perp P d. \text{ (Định lý 3, trang 67, SGK HH11)}$$

✧ Hai đường thẳng phân biệt cùng vuông góc với một mặt phẳng thì song song với nhau.

$$\begin{array}{l} d \perp (a) \\ d' \perp (a) \end{array} \Rightarrow d \parallel d' \text{ (Tính chất 1b, trang 101, SGK HH11)}$$

✧ Sử dụng phương pháp hình học phẳng: Đường trung bình, định lí Talet đảo, ...

4. Chứng minh đường thẳng vuông góc với mặt phẳng:

✧ **Định lý** (Trang 99 SGK HH11). Nếu một đường thẳng vuông góc với hai đường thẳng cắt nhau nằm trong một mặt phẳng thì nó vuông góc với mặt phẳng ấy.

$$\begin{array}{l} d \perp a \\ d \perp b \\ a \cap b = \{O\} \end{array} \Rightarrow d \perp (a, b).$$

✧ **Tính chất 1a** (Trang 101 SGK HH11). Cho hai đường thẳng song song. Mặt phẳng nào vuông góc với đường thẳng này thì vuông góc với đường thẳng kia.

$$\begin{array}{l} d \perp P \\ d' \parallel d \end{array} \Rightarrow d' \perp P.$$

✧ **Tính chất 2a** (Trang 101 SGK HH11). Cho hai mặt phẳng song song. Đường thẳng nào vuông góc với mặt phẳng này thì cũng vuông góc với mặt phẳng kia.

$$\begin{array}{l} (a) \perp (b) \\ (a) \perp P \end{array} \Rightarrow (b) \perp P.$$

✧ **Định lý 2** (Trang 109 SGK HH11). Nếu hai mặt phẳng cắt nhau và cùng vuông góc với mặt phẳng thứ ba thì giao tuyến của chúng vuông góc với mặt phẳng thứ ba đó.

$$\begin{array}{l} (a) \perp (P) \\ (b) \perp (P) \end{array} \Rightarrow (a) \cap (b) \perp (P).$$

✧ **Định lý 1** (Trang 108 SGK HH11). Nếu hai mặt phẳng vuông góc thì bất cứ đường thẳng nào nằm trong mặt phẳng này và vuông góc với giao tuyến đều vuông góc với mặt phẳng kia.

$$\begin{aligned} & (a) \perp (P) \\ & a = (a) \cap (P) \Rightarrow d \perp (P) \\ & d \perp (a), d \perp a \end{aligned}$$

5. Chứng minh hai đường thẳng vuông góc:

✧ **Cách 1:** Dùng định nghĩa: $a \perp b \Leftrightarrow (\vec{a}, \vec{b}) = 90^\circ$.

$$\text{Hay } a \perp b \Leftrightarrow \vec{a} \cdot \vec{b} = 0 \Leftrightarrow |\vec{a}| \cdot |\vec{b}| \cdot \cos(\vec{a}, \vec{b}) = 0$$

✧ **Cách 2:** Nếu một đường thẳng vuông góc với một trong hai đường thẳng song song thì phải vuông góc với đường kia.

$$\begin{aligned} & b \parallel c \\ & a \perp c \Rightarrow a \perp b. \end{aligned}$$

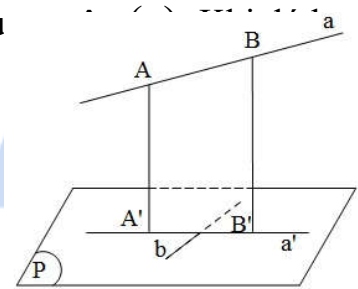
✧ **Cách 3:** Nếu một đường thẳng vuông góc với một mặt phẳng thì nó vuông góc với mọi đường thẳng nằm trong mặt phẳng đó.

$$\begin{aligned} & a \perp (P) \\ & b \subset (P) \Rightarrow a \perp b. \end{aligned}$$

✧ **Cách 4:** (Sử dụng Định lý Ba đường vuông góc) Cho đường thẳng b nằm trong mặt phẳng (P) và a là đường thẳng không thuộc (P) đồng thời không vuông góc với (P) . Gọi a' là hình chiếu vuông góc của a lên (P) thì $a \perp b$ khi và chỉ khi $b \perp a'$.

$$\begin{aligned} & a' = \text{hch}_a(P) \\ & b \subset (P) \Rightarrow b \perp a \Leftrightarrow b \perp a'. \end{aligned}$$

✧ **Cách khác:** Sử dụng hình học phẳng (nếu được).



6. Chứng minh $mp(a) \perp mp(b)$:

✧ **Cách 1:** Theo định nghĩa: $(a) \perp (b) \Leftrightarrow ((\vec{a}), (\vec{b})) = 90^\circ$. Chứng tỏ góc giữa hai mặt phẳng bằng 90° .

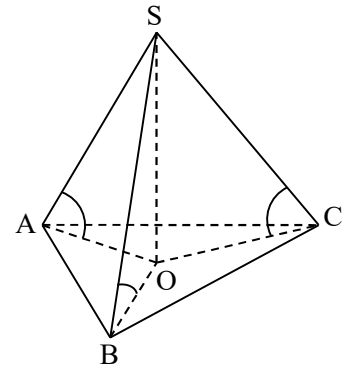
✧ **Cách 2:** Theo định lý 1 (Trang 108 SGK HH11):

c. HÌNH CHÓP ĐỀU

1. Định nghĩa: Một hình chóp được gọi là hình chóp đều nếu có đáy là một đa giác đều và có chân đường cao trùng với tâm của đa giác đáy.

Nhận xét:

- ✧ Hình chóp đều có các mặt bên là những tam giác cân bằng nhau. Các mặt bên tạo với đáy các góc bằng nhau.
- ✧ Các cạnh bên của hình chóp đều tạo với mặt đáy các góc bằng nhau.



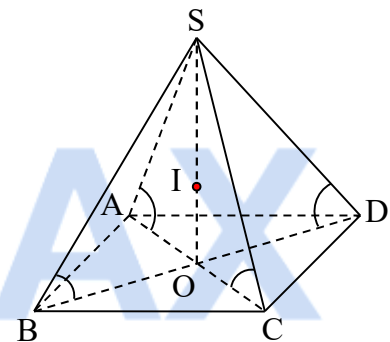
2. Hai hình chóp đều thường gặp:

a. Hình chóp tam giác đều: Cho hình chóp tam giác đều $S.ABC$. Khi đó:

- ✧ Đáy ABC là tam giác đều.
- ✧ Các mặt bên là các tam giác cân tại S .
- ✧ Chiều cao: SO .
- ✧ Góc giữa cạnh bên và mặt đáy: $\widehat{SAO} = \widehat{SBO} = \widehat{SCO}$.
- ✧ Góc giữa mặt bên và mặt đáy: \widehat{SHO} .
- ✧ Tính chất: $AO = \frac{2}{3}AH$, $OH = \frac{1}{3}AH$, $AH = \frac{AB\sqrt{3}}{2}$.

Lưu ý: Hình chóp tam giác đều khác với tứ diện đều.

- ✓ *Tứ diện đều có các mặt là các tam giác đều.*
- ✓ *Tứ diện đều là hình chóp tam giác đều có cạnh bên bằng cạnh đáy.*

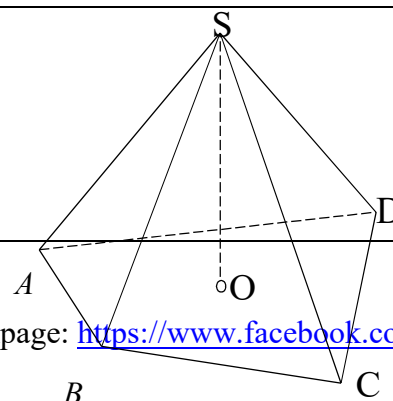


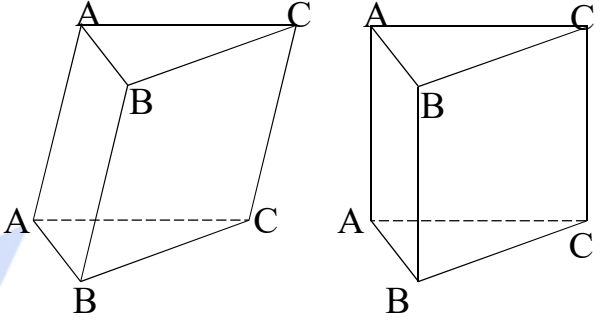
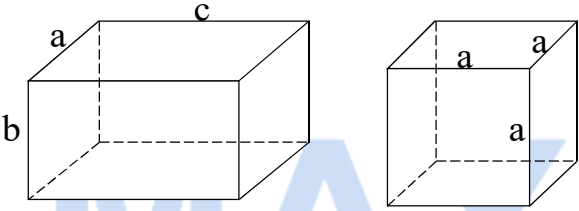
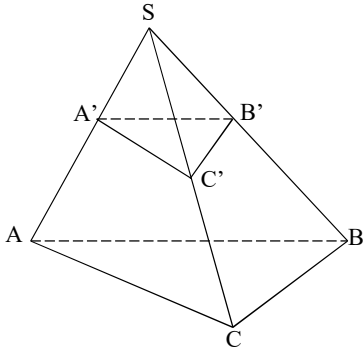
b. Hình chóp tứ giác đều: Cho hình chóp tam giác đều $S.ABCD$.

- ✧ Đáy $ABCD$ là hình vuông.
- ✧ Các mặt bên là các tam giác cân tại S .
- ✧ Chiều cao: SO .
- ✧ Góc giữa cạnh bên và mặt đáy: $\widehat{SAO} = \widehat{SBO} = \widehat{SCO} = \widehat{SDO}$.
- ✧ Góc giữa mặt bên và mặt đáy: \widehat{SHO} .

d. THỂ TÍCH KHỐI ĐA DIỆN

1. Thể tích khối chóp: $V = \frac{1}{3}B.h$



<p>B : Diện tích mặt đáy. h : Chiều cao của khối chóp.</p>	
<p>2. Thể tích khối lăng trụ: $V = B.h$</p> <p>B : Diện tích mặt đáy. h : Chiều cao của khối chóp.</p> <p><u>Lưu ý:</u> Lăng trụ đứng có chiều cao cũng là cạnh bên.</p>	
<p>3. Thể tích hình hộp chữ nhật:</p> <p>$V = a.b.c$</p> <p>Đặc biệt Thể tích khối lập phương: $V = a^3$</p>	
<p>4. Tỷ số thể tích:</p> $\frac{V_{S.A'B'C'}}{V_{S.ABC}} = \frac{SA' \cdot SB' \cdot SC'}{SA \cdot SB \cdot SC}$ <p>5. Hình chóp cụt $ABC.A'B'C'$</p> $V = \frac{h}{3} (B + B' + \sqrt{BB'})$ <p>Với B, B', h là diện tích hai đáy và chiều cao.</p>	

BÀI TẬP TRẮC NGHIỆM

- Câu 1.** Cho hình chóp $S.ABC$ có đáy là tam giác đều. Nếu tăng độ dài cạnh đáy lên 2 lần và độ dài đường cao không đổi thì thể tích $S.ABC$ tăng lên bao nhiêu lần?
- A.** 4. **B.** 2. **C.** 3. **D.** $\frac{1}{2}$.
- Câu 2.** Có bao nhiêu khối đa diện đều?
- A.** 4. **B.** 5. **C.** 3. **D.** 2.
- Câu 3.** Cho khối đa diện đều $\{p; q\}$, chỉ số p là
- A.** Số các cạnh của mỗi mặt. **B.** Số mặt của đa diện.
C. Số cạnh của đa diện. **D.** Số đỉnh của đa diện.
- Câu 4.** Cho khối đa diện đều $\{p; q\}$, chỉ số q là
- A.** Số đỉnh của đa diện. **B.** Số mặt của đa diện.
C. Số cạnh của đa diện. **D.** Số các mặt ở mỗi đỉnh.
- Câu 5.** Tính thể tích khối tứ diện đều cạnh a .
- A.** $\frac{a^3\sqrt{2}}{12}$. **B.** $\frac{a^3\sqrt{2}}{4}$. **C.** a^3 . **D.** $\frac{a^3}{6}$.
- Câu 6.** Cho $S.ABCD$ là hình chóp đều. Tính thể tích khối chóp $S.ABCD$ biết $AB = a$, $SA = a$.
- A.** a^3 **B.** $\frac{a^3\sqrt{2}}{2}$ **C.** $\frac{a^3\sqrt{2}}{6}$ **D.** $\frac{a^3}{3}$
- Câu 7.** Cho hình chóp $S.ABC$ có $SA \perp (ABC)$, đáy ABC là tam giác đều. Tính thể tích khối chóp $S.ABC$ biết $AB = a$, $SA = a$.
- A.** $\frac{a^3\sqrt{3}}{12}$. **B.** $\frac{a^3\sqrt{3}}{4}$. **C.** a^3 . **D.** $\frac{a^3}{3}$
- Câu 8.** Cho hình chóp $S.ABCD$ có $SA \perp (ABCD)$, đáy $ABCD$ là hình chữ nhật. Tính thể tích $S.ABCD$ biết $AB = a$, $AD = 2a$, $SA = 3a$.
- A.** a^3 . **B.** $6a^3$. **C.** $2a^3$. **D.** $\frac{a^3}{3}$.
- Câu 9.** Thể tích khối tam diện vuông $O.ABC$ vuông tại O có $OA = a$, $OB = OC = 2a$ là
- A.** $\frac{2a^3}{3}$. **B.** $\frac{a^3}{2}$. **C.** $\frac{a^3}{6}$. **D.** $2a^3$.
- Câu 10.** Cho hình chóp $S.ABC$ có SA vuông góc mặt đáy, tam giác ABC vuông tại A , $SA = 2cm$, $AB = 4cm$, $AC = 3cm$. Tính thể tích khối chóp.
- A.** $\frac{12}{3}cm^3$. **B.** $\frac{24}{5}cm^3$. **C.** $\frac{24}{3}cm^3$. **D.** $24cm^3$.
- Câu 11.** Cho hình chóp $S.ABCD$ đáy hình chữ nhật, SA vuông góc đáy, $AB = a$, $AD = 2a$. Góc giữa SB và đáy bằng 45° . Thể tích khối chóp là