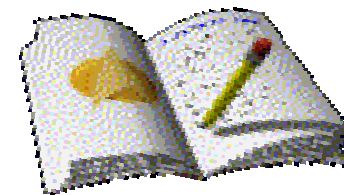


KIỂM TRA BÀI CŨ:

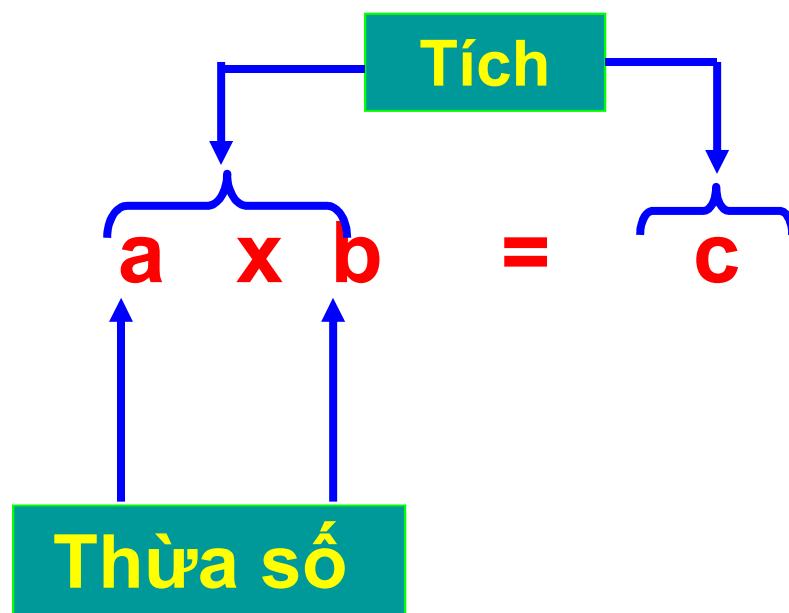


Bài 1

Tính bằng cách thuận tiện nhất

$$73,45 - 20,98 - 32,47$$

TOÁN : ÔN TẬP PHÉP NHÂN





TOÁN: ÔN TẬP PHÉP NHÂN

*** Phép nhân các số tự nhiên, phân số, số thập phân đều có các tính chất sau :**

- Tính chất giao hoán : $a \times b = b \times a$
- Tính chất kết hợp : $(a \times b) \times c = a \times (b \times c)$
- Nhân một tổng với một số : $(a + b) \times c = a \times c + b \times c$
- Phép nhân có thừa số bằng 1 : $1 \times a = a \times 1 = a$
- Phép nhân có thừa số bằng 0 : $0 \times a = a \times 0 = 0$



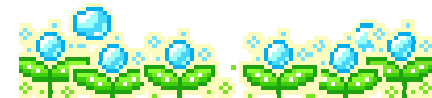
TOÁN : ÔN TẬP PHÉP NHÂN

* Bài 1: Tính.

a) 4802×324

b) $\frac{4}{17} \times 2$

c) $35,4 \times 6,8$





TOÁN : ÔN TẬP PHÉP NHÂN

Bài 2: Tính nhẩm.

a) $3,25 \times 10 = 32,5$

$3,25 \times 0,1 = 0,325$

b) $417,56 \times 100 = 41756$

$417,56 \times 0,01 = 4,1756$

c) $28,5 \times 100 = 2850$

$28,5 \times 0,01 = 0,285$



TOÁN : ÔN TẬP PHÉP NHÂN

Bài 3: Tính bằng cách thuận tiện nhất.

a) $2,5 \times 7,8 \times 4 = \dots\dots\dots$

b) $0,5 \times 9,6 \times 2 = \dots\dots\dots$

c) $8,36 \times 5 \times 0,2 = \dots\dots\dots$

d) $8,3 \times 7,9 + 7,9 \times 1,7 =$

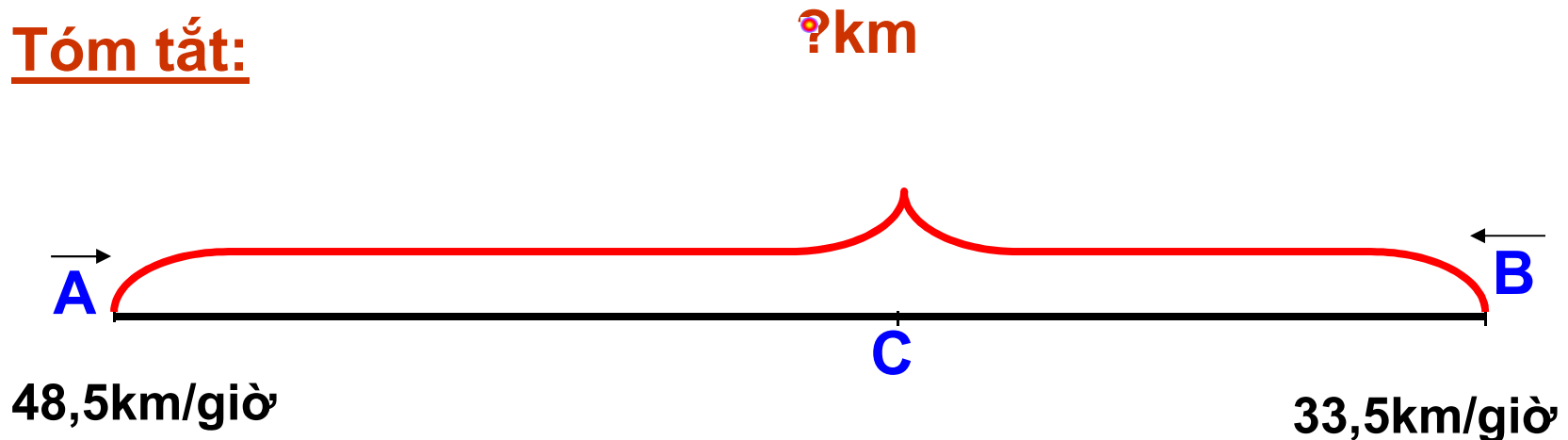


TOÁN: ÔN TẬP PHÉP NHÂN

Bài 2

Một ô tô và một xe máy khởi hành cùng một lúc và đi ngược chiều nhau. Ô tô đi từ A với vận tốc 48,5 km/giờ, xe máy đi từ B với vận tốc 33,5 km/giờ. Sau 1 giờ 30 phút ô tô và xe máy gặp nhau tại C. Hỏi quãng đường AB dài bao nhiêu ki-lô-mét?

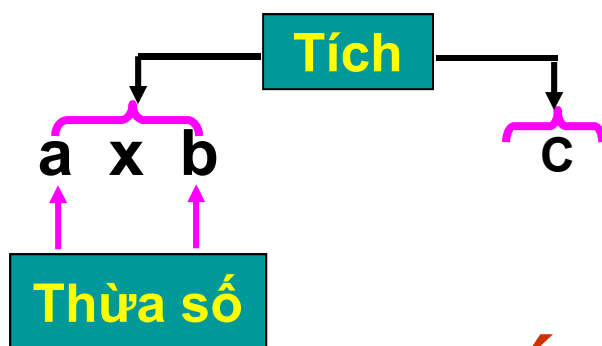
Tóm tắt:



Sau 1 giờ 30 phút



TOÁN: ÔN TẬP PHÉP NHÂN



Phép nhân các số tự nhiên, phân số, số thập phân đều có các tính chất sau:

- Tính chất giao hoán : $a \times b = b \times a$
- Tính chất kết hợp : $(a \times b) \times c = a \times (b \times c)$
- Nhân một tổng với một số : $(a + b) \times c = a \times c + b \times c$
- Phép nhân có thừa số bằng 1 : $1 \times a = a \times 1 = a$
- Phép nhân có thừa số bằng 0 : $0 \times a = a \times 0 = 0$