

TÊN:

READING AND WRITING (15 minutes)

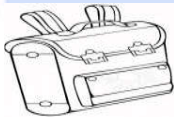
Question 1. Đánh dấu (V) vào ô có câu đúng đúng và (X) vào ô có câu không đúng. (4đ).



- *This is a pen.*



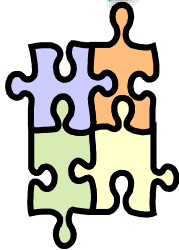
- *This is a pencil*



1. This is a school bag.



2. This is a blue star.


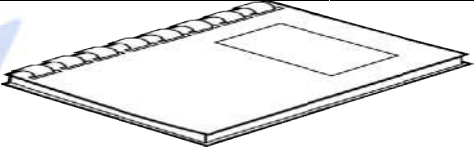
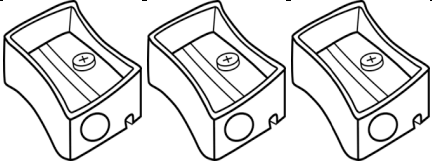
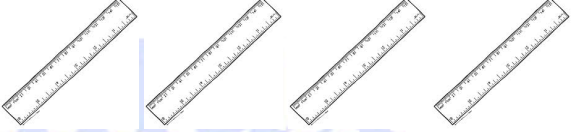


3. it's a jump drop


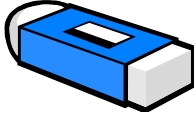
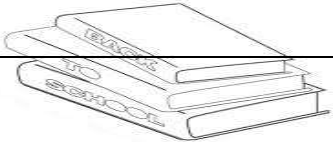




4. These are my pencil cases.

Question 7. ĐỌC VÀ TRẢ LỜI CÂU HỎI (4đ)

<p>1. <i>What 's this?</i> <i>It is</i></p>	
<p>2. <i>Is this a notebook?</i> <i>.....</i></p>	
<p>3. <i>How many pencil sharpener?</i> <i>.... . pencil sharpener</i></p>	
<p>4. <i>What are these?</i> <i>They are</i></p>	

Question 8. THÊM TỪ CÒN THIẾU(2 đ)

	<p>1. <i>pen</i></p>
	<p>2. <i>rub...er</i></p>
 <p><small>©KidsfromL.com</small></p>	<p>3. <i>Boo...s</i></p>
	<p>4. <i>Be qui...t!</i></p>
	<p>5. <i>glob...</i></p>

The End