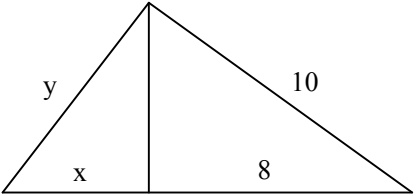
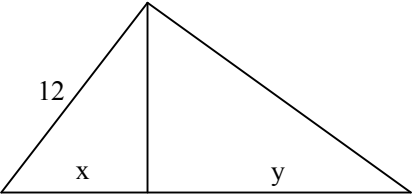
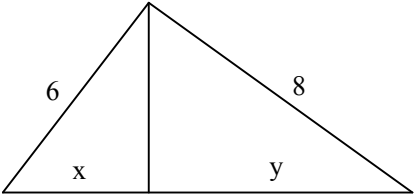
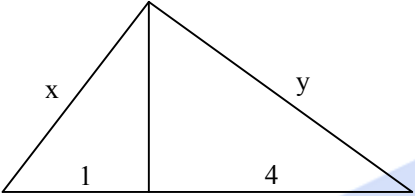
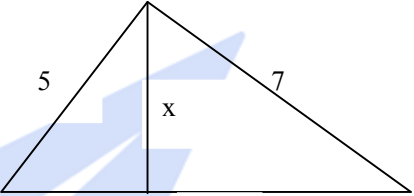
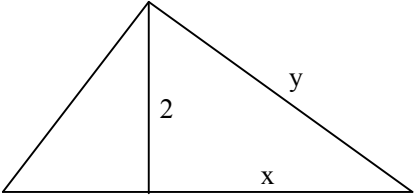
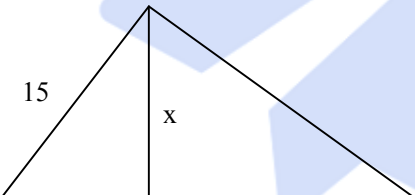
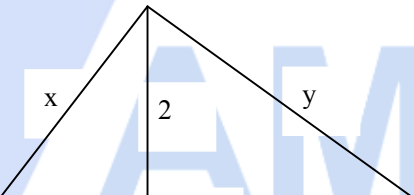
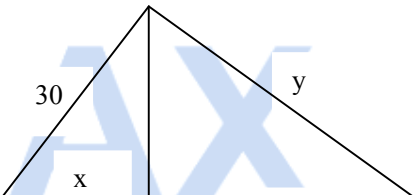
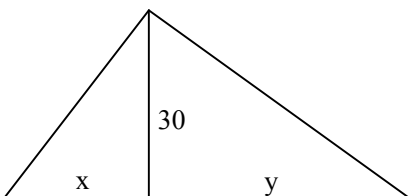
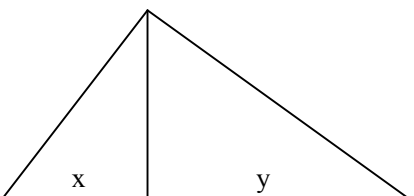
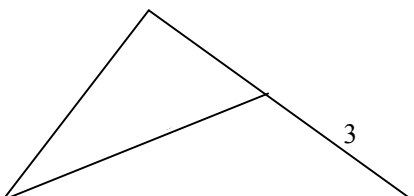


Bài 1 hình 9. Hệ thức lượng trong tam giác vuông

I. LT

II. Bài tập

Bài 1. Tính x và y trong mỗi trường hợp sau (hình cuối của bài 5)

		
		
$AB/AC = 3/4$ 		
	$AB/AC = 3/4$ 	
$AB/AC = 5/6$		

Bài 2. Cho tam giác ABC cân tại A có cạnh bên bằng 15, cạnh đáy bằng 18. Tính độ dài các đường cao.

Bài 3. Tính diện tích của tam giác có độ dài ba cạnh là 10, 17 và 21.

Bài 4. Cho hình thang ABCD vuông góc tại A và D. Hai đường chéo vuông góc với nhau tại O.

Biết $AB = 2\sqrt{13}$; $OA = 6$; Tính diện tích hình thang.

Bài 5. Cho tam giác ABC vuông tại A, đường phân giác trong BE, biết $EC = 3$; $BC = 6$; Tính độ dài các đoạn thẳng AB, AC.

Bài 6. Cho tam giác ABC nhọn có hai đường cao BD và CE cắt nhau tại H. Trên HB và HC lần lượt lấy các điểm M và N sao cho góc $AMC = \text{góc } ANB = 90^\circ$. C/m $AM = AN$.