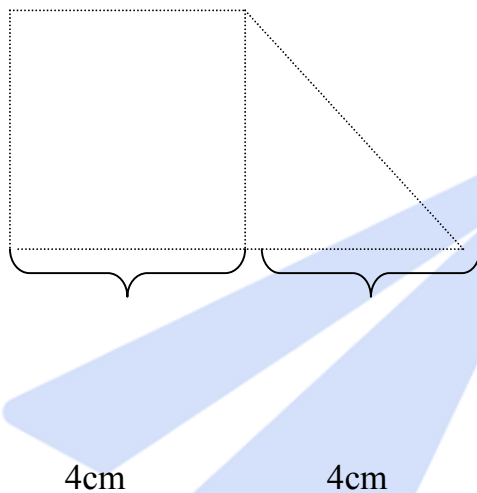


**Bài 107:** Một hình vuông vẽ trên bản đồ có diện tích  $36 \text{ cm}^2$ , bản đồ ghi tỉ lệ xích  $1/1000$ . Hãy tính diện tích của hình vuông thực sự?

**Bài 108:** Một hình vuông có diện tích  $81 \text{ m}^2$ , khi vẽ lên giấy thì diện tích chỉ còn  $9 \text{ cm}^2$ . Hãy cho biết hình vuông đó được vẽ trên giấy với tỉ lệ xích bao nhiêu?

**Bài 109:** Một miếng đất hình tứ giác được chia thành hai phần. Một phần là hình vuông, một phần là hình tam giác và người ta vẽ nó trên giấy theo tỉ lệ xích  $1/250$  thì được vẽ hình như sau:



- Tính diện tích thực sự của hình tam giác.
- Tính tỉ số diện tích thực sự của hình vuông so với diện tích thực sự của miếng đất.

### III- TOÁN TÌM SỐ TRUNG BÌNH CỘNG

**Bài 111:** Có ba tổ công nhân sửa đường, tổ một sửa được 57 mét đường, tổ hai sửa được 63 mét đường, tổ ba sửa được 45 mét đường. Hỏi trung bình mỗi tổ sửa được bao nhiêu mét đường?

**Bài 112:** Một nhà máy ngày thứ nhất sản xuất được 97 sản phẩm, ngày thứ hai sản xuất kém ngày thứ nhất 49 sản phẩm. Ngày thứ ba sản xuất hơn ngày thứ hai 138 sản phẩm, ngày thứ tư sản xuất kém ngày thứ ba 13 sản phẩm. Hỏi trung bình mỗi ngày nhà máy sản xuất bao nhiêu sản phẩm?

**Bài 113:** Một đội công nhân có ba tổ tham gia trồng cây. Tổ 1 có 7 người, mỗi người trồng được 12 cây, tổ hai gồm 8 người trồng được 90 cây, tổ 3 gồm 10 người trồng được 76 cây. Hỏi trung bình của mỗi công nhân của đội trồng được bao nhiêu cây?

**Bài 114:** Một ô tô chạy từ tỉnh A đến tỉnh B hết 5 giờ. Trong 2 giờ đầu mỗi giờ ô tô chạy được 46km, giờ thứ ba ô tô chạy được 52km, hai giờ sau mỗi giờ ô tô chạy được 43km. Hỏi quãng đường từ tỉnh A đến tỉnh B dài bao nhiêu km? Trung bình mỗi giờ ô tô chạy được bao nhiêu km?

**Bài 115:** Khối lớp 4 trường em có hai lớp tham gia trồng cây. Lớp 4A có 35 học sinh, trong đó có 30 học sinh trồng chung được 120 cây, số còn lại mỗi em trồng ít hơn mỗi em đến 1 cây. Trong lớp 4B có 15 em mỗi em trồng được 5 cây và 17 em trồng chung được 125 cây. Hỏi trung bình mỗi học sinh của hai lớp trồng được bao nhiêu cây?

**Bài 116:** Hai người đi xe máy khởi hành cùng một lúc từ hai địa điểm cách xa nhau 216km, đi ngược chiều nhau và sau 3 giờ hai người gặp nhau. Hỏi trung bình mỗi giờ, một người đi được bao nhiêu km?

**Bài 117:** Theo kế hoạch 4 tuần cuối năm, công nhân A phải dệt trung bình mỗi tuần 168m vải. Tuần đầu công nhân A dệt được 150m, tuần thứ hai dệt hơn tuần thứ nhất 40m và tuần thứ ba dệt kém tuần thứ hai 15m. Hỏi muốn hoàn thành kế hoạch thì tuần thứ tư công nhân A phải dệt bao nhiêu m vải?

**Bài 118:** Trung bình cộng tuổi của B, Mẹ, Bình và Lan là 24 tuổi. Trung bình cộng tuổi của B, mẹ và Lan là 28 tuổi. Tìm số tuổi của mỗi người, biết tuổi Bình gấp đôi tuổi Lan, tuổi Lan, tuổi Lan bằng  $\frac{1}{6}$  tuổi mẹ?

**Bài 119:** Khi đánh số trang của một quyển sách người ta thấy trung bình mỗi trang phải dùng hai chữ số. Hỏi quyển sách đó có bao nhiêu trang?

**Bài 120:** Trung bình cộng tuổi của ông, tuổi bố và tuổi cháu là 36 tuổi, ông hơn cháu 54 tuổi, trung bình cộng tuổi bố và cháu là 23 tuổi. Hỏi trung bình cộng tuổi ông và tuổi bố là bao nhiêu?

**Bài 121:** Một đội sản xuất gồm 18 công nhân, chia thành hai tổ, trong đó tổ một có 10 người trung bình mỗi người sản xuất được 52 sản phẩm. Hỏi tổ hai trung bình mỗi người sản xuất bao nhiêu sản phẩm, để trung bình mỗi người của đội sản xuất được 56 sản phẩm?

**Bài 122:** Tìm 7 số lẻ liên tiếp, biết trung bình cộng của chúng bằng số lớn nhất có hai chữ số.

**Bài 123:** Tìm 8 số chẵn liên tiếp, biết trung bình cộng của chúng bằng 47.

**Bài 124:** Chứng tỏ rằng trung bình cộng của 5 số lẻ liên tiếp bằng số thứ ba trong 5 số đó.

**Bài 125:** Tìm ba số lẻ khác nhau biết trung bình cộng của chúng bằng 7.

**Bài 126:** Tìm ba số biết rằng trong ba số đó có một số có 3 chữ số, một số là số có hai chữ số, một số là số có một chữ số và trung bình cộng của ba số đó bằng:

a) 37

b) 369.

**Bài 127:** Tìm số có ba chữ số, biết trung bình cộng của các chữ số bằng 5, và chữ số hàng trăm gấp 4 lần chữ số hàng đơn vị.

**Bài 128:** Trung bình cộng khối lượng của con heo và con chó 51kg. Con heo và con bò nặng 231kg, con chó và con bò nặng 177kg. Hỏi trung bình mỗi con nặng bao nhiêu kí?

**Bài 129:** Khối lượng trung bình của con chó và con gà kém khối lượng con chó 6kg. Hỏi con chó nặng hơn con gà bao nhiêu kí?

**Bài 130:** Tuổi trung bình 11 cầu thủ của một đội bóng đá là 22 tuổi, nếu không kể đội trưởng thì tuổi trung bình của 10 cầu thủ còn lại là 21 tuổi. Hỏi đội trưởng bao nhiêu tuổi?

**Bài 131:** An có 18 viên bi, Bình có 16 viên bi, Dũng có số bi bằng trung bình cộng của An và Bình, Minh có số bi lại kém trung bình cộng số bi của 4 bạn là 6 bi. Hỏi Minh có bao nhiêu viên bi?

**Bài 132:** Huệ xếp được 10 bông hoa, Lan xếp được 12 bông hoa, Hằng xếp được số bông hoa bằng trung bình cộng số bông hoa của Huệ và Lan. Phương xếp được nhiều hơn trung bình cộng của 4 bạn là 3 bông hoa. Hỏi Phương xếp được bao nhiêu bông hoa?

**Bài 133:** Có 4 thùng dầu, trung bình mỗi thùng chứa 17 lít, nếu không kể thùng thứ nhất thì trung bình mỗi thùng còn lại chứa 15 lít. Hỏi thùng thứ nhất chứa bao nhiêu lít dầu?

**Bài 134:** Tìm trung bình cộng của 27, 48, 63, x, biết x bằng trung bình cộng của 27, 48, 63.

**Bài 135:** Một cửa hàng lương thực, ngày thứ nhất bán được 86 kg gạo, ngày thứ hai bán hơn ngày thứ nhất 36kg, ngày thứ ba bán được số gạo trung bình cộng của số gạo bán 3 ngày. Hỏi cả ba ngày cửa hàng bán được bao nhiêu kg gạo?

**Bài 136:** An có 18 viên bi, Bình có 16 viên bi, Hùng có số bi bằng trung bình cộng số bi của An và Bình cộng thêm 6 viên bi, Dũng có số bi bằng trung bình cộng số bi của cả 4 bạn. Hỏi Dũng có bao nhiêu viên bi?

**Bài 137:** Ba tổ công nhân làm đường, tổ thứ nhất làm được 18 mét đường, tổ thứ hai làm được 20 mét đường, tổ thứ ba làm được số mét đường bằng trung bình cộng của 3 tổ. Hỏi tổ thứ ba làm hơn tổ thứ nhất bao nhiêu mét đường?

#### **IV- TOÁN TÌM HAI SỐ KHI BIẾT TỔNG VÀ HIỆU CỦA CHÚNG**

**Bài 138:** Tìm hai số có tổng bằng 125, số lớn hơn số bé 37 đơn vị.

**Bài 139:** Lan có nhiều hơn Huệ 16 quyển sách, biết trung bình cộng số sách của hai bạn là 26 quyển. Hỏi mỗi bạn có bao nhiêu quyển sách?

**Bài 140:** Tìm hai số có tổng là số lớn nhất có ba chữ số và hiệu là số lẻ bé nhất có 2 chữ số.

**Bài 141:** An và Bình mua chung 45 quyển vở và trả hết số tiền là 72.000 đồng, An trả nhiều hơn Bình 11.200 đồng. Hỏi mỗi bạn mua bao nhiêu quyển vở?

**Bài 142:** Một hình chữ nhật có chu vi 128m, chiều dài hơn chiều rộng 8m. Tìm diện tích hình chữ nhật?

**Bài 143:** Một hình chữ nhật có chu vi dài 164m, nếu tăng chiều rộng 6m và giảm chiều dài 6m thì được một hình vuông. Tìm diện tích hình chữ nhật?

**Bài 144:** Hai ông cháu hiện nay có tổng số tuổi là 68, biết rằng cách đây 5 năm cháu kém ông 52 tuổi. Hỏi hiện nay ông bao nhiêu tuổi? Cháu bao nhiêu tuổi?

**Bài 145:** Hùng và Dũng có tổng cộng 45 viên bi, nếu Hùng có thêm 5 viên bi thì Hùng có nhiều hơn Dũng 14 viên bi. Hỏi mỗi bạn có bao nhiêu viên bi?

**Bài 146:** Hai bó que tính có tổng cộng 68 que. Nếu lấy ra ở bó thứ nhất 14 que và lấy ra ở bó thứ hai 6 que thì số que tính còn lại của bó thứ nhất nhiều hơn số que tính còn lại của bó thứ hai là 16 que. Hỏi mỗi bó có bao nhiêu que tính?

**Bài 147:** Minh có nhiều hơn Trí 16 nhãn vở, nếu Minh có thêm 5 nhãn vở và Trí có thêm 8 nhãn vở thì tổng số nhãn vở hai bạn là 67 nhãn vở. Hỏi mỗi bạn có bao nhiêu nhãn vở?

**Bài 148:** Hai người thợ, dệt được tổng cộng 270 mét vải, nếu người thứ nhất dệt thêm 12m và người thứ hai dệt thêm 8m thì người thứ nhất dệt nhiều hơn người thứ hai 10m vải. Hỏi mỗi người dệt được bao nhiêu mét vải?

**Bài 149:** An và Bình có tổng cộng 120 viên bi. Nếu An cho Bình 20 viên bi thì Bình có nhiều hơn An 16 viên bi. Tìm số bi của mỗi bạn?

**Bài 150:** Lan có nhiều hơn Hồng 12 quyển truyện nhi đồng nếu Hồng mua thêm 8 quyển và Lan mua thêm 2 quyển thì hai bạn có tổng cộng 46 quyển. Hỏi mỗi bạn có bao nhiêu quyển truyện nhi đồng?

**Bài 151:** Hai thùng dầu chứa tổng cộng 42 lít, nếu lấy 7 lít dầu ở thùng thứ nhất chuyển sang thùng thứ hai thì thùng thứ hai sẽ có nhiều hơn thùng thứ nhất 12 lít. Hỏi mỗi thùng có bao nhiêu lít dầu?

**Bài 152:** Một miếng đất hình chữ nhật có chiều dài 60m, chiều rộng 20m, người ta chia thành hai phần bởi một đường song song với chiều rộng sao cho hiệu diện tích của hai phần là  $200 \text{ m}^2$ . Tìm chiều dài của mỗi phần đất?

**Bài 153:** Tìm hai số biết tổng của chúng bằng 182 và nếu xóa chữ số 1 ở bên trái số lớn thì được số bé.

**Bài 154:** Tìm hai số có tổng bằng 454 và nếu thêm chữ số 4 vào bên trái số thứ hai được số thứ nhất.

**Bài 155:** Tìm hai số có hiệu bằng 22 và nếu lấy số thứ nhất cộng với số thứ hai cộng với hiệu của chúng thì được 116.

**Bài 156:** Tìm hai số có hiệu bằng 129 và nếu lấy số thứ nhất cộng với số thứ hai cộng với tổng của chúng thì được 2010.

**Bài 157:** Tìm số có hai chữ số, biết tổng hai chữ số của số đó bằng 10 và nếu thay đổi thứ tự hai chữ số thì số đó giảm 36 đơn vị.

**Bài 158:** Tìm hai số lẻ liên tiếp có tổng bằng 308.

**Bài 159:** Hai số có tổng bằng 186, biết giữa chúng có 5 số lẻ.

**Bài 160:** Tìm hai số có tổng bằng 77, biết giữa chúng có 4 số chẵn.

**Bài 161:** Tìm hai số có tổng bằng 71, biết rằng nếu ta lấy số lớn ghép vào bên phải, ghép vào bên trái số bé, ta được hai số có 4 chữ số có hiệu bằng 2079.

**Bài 162:** Tìm ba số có tổng bằng 175, biết số thứ nhất kém số thứ hai 16 đơn vị, số thứ hai kém số thứ ba 17 đơn vị.

**Bài 163:** Ba số có tổng bằng 614, số thứ nhất hơn tổng số thứ hai và số thứ ba 40 đơn vị, số thứ ba nếu thêm 41 đơn vị thì được số thứ hai. Tìm ba số đó.

**Bài 164:** Tìm hai số có tổng bằng 830, biết rằng nếu xóa chữ số 5 ở hàng trăm của số thứ nhất và xóa chữ số hai ở bên trái của số thứ hai thì được hai số bằng nhau.