

TÌM HAI SỐ KHI BIẾT TỔNG - HIỆU, TỔNG – TỈ, HIỆU TỈ

Bài 1: Một chiếc thuyền chở 36 thùng hàng. Mỗi thùng hàng nặng $\frac{5}{9}$ tạ. Hỏi chiếc thuyền đó chở bao nhiêu tấn hàng ?

Bài 2: Tìm 2 số chẵn có tổng 794 và giữa chúng có 299 số chẵn nữa.

Bài 3: Tìm 2 số lẻ có tổng 792 và giữa chúng có 300 số chẵn nữa.

Bài 4: Tìm 2 số, biết tổng của chúng bằng 400 và hiệu của chúng bằng 40.

Bài 5: Tìm 2 số, biết tổng của chúng bằng 215 và hiệu của chúng bằng 45.

Bài 6: Tìm 2 số, biết tổng của chúng bằng 2008 và hiệu của chúng bằng 20.

Bài 7: Hai thửa ruộng thu được 3 tấn 4 tạ thóc. Thửa thứ I thu được nhiều hơn thửa thứ II 6 tạ. Hỏi mỗi thửa ruộng thu được bao nhiêu tạ thóc

Bài 8: An và Bình có 37 nhãn vở. Nếu Bình cho An 3 nhãn thì Bình vẫn nhiều hơn An 3 nhãn. Hỏi lúc đầu mỗi bạn có bao nhiêu nhãn vở ?

Bài 9: Tổng 2 số chẵn mà giữa chúng có 5 số lẻ là 3986. Tìm hai số đó ?

Bài 10: Tổng 2 số lẻ là 112. Tìm hai số đó, biết rằng giữa chúng còn có 6 số lẻ nữa.

Bài 11: Ba năm trước cha hơn con 29 tuổi. Tính tuổi của mỗi người hiện nay, biết rằng tổng số tuổi của hai cha con là 51 tuổi.

Bài 12: Tổng 2 số chẵn là 84. Tìm hai số đó, biết rằng giữa chúng còn có 6 số lẻ nữa.

Bài 13: Ông hơn cháu 58 tuổi. 3 năm nữa tổng số tuổi của 2 ông cháu bằng 84 tuổi. Tuổi ông hiện nay là :.....tuổi; tuổi cháu hiện nay là :.....tuổi.

Bài 14: Bác Tâm thu được 1 tấn 210 kg thóc. Vụ mùa kém vụ chiêm 270 kg. Vụ mùa thu được :kg ; vụ chiêm thu được :kg.

Bài 15: Hai anh em Hùng và Cường có 60 viên bi. Anh Hùng cho bạn 9 viên bi; bố cho thêm Cường 9 viên bi thì lúc này số bi của hai anh em bằng nhau. Hỏi lúc đầu anh Hùng nhiều hơn em Cường bao nhiêu viên bi.

Bài 16: Cho phép chia 12:6 .Hãy tìm một số sao cho khi lấy số bị chia trừ đi số đó ,Lấy số chia cộng với số đó thì được 2 số mới sao cho hiệu của chúng bằng không.

Bài 17: Cho phép chia 49 : 7 Hãy tìm một số sao cho khi lấy số bị chia trừ đi số đó ,lấy số chia cộng với số đó thì được 2 số mới có thương là 1.

Bài 18: Có 8 cái nhãn hình thức giống nhau như hệt ,trong đó có 7 cái nhãn có khối lượng bằng nhau còn một cái có khối lượng nhỏ hơn các cái khác .Cần tìm ra cái nhãn có khối lượng nhỏ hơn đó mà chỉ dùng cân hai đĩa và chỉ với hai lần cân là tìm được.

Bài 19: Trung bình cộng của 3 số là 369.Biết trong 3 số đó có một số có một số có 3 chữ số ,một số có 2 chữ số ,một số có 1 chữ số .Tìm 3 số đó.

Bài 20: Trung bình cộng của 3 số là 37 .Tìm 3 số đó biết rằng trong 3 số đó có một số có 3 chữ số ,một số có 2 chữ số ,1 số có 1 chữ số .

Bài 21: Tổng số tuổi của hai cha con là 64 . Tìm số tuổi mỗi người biết tuổi cha kém 3 lần tuổi con là 4 tuổi.

Bài 22: Tổng số tuổi của 2 mẹ con là 58 tuổi . Tuổi mẹ hơn 4 lần tuổi con là 3 tuổi. Tính tuổi của mỗi người.

Bài 23: Tuổi con nhiều hơn $\frac{1}{4}$ tuổi bố là 2. Bố hơn con 40 tuổi . tìm tuổi con tuổi bố.

Bài 24: Tuổi mẹ hơn 3 lần tuổi con là 8 tuổi . Mẹ hơn con 28 tuổi . Tính tuổi mỗi người.

Bài 25: Tìm một số biết rằng lấy số đó cộng với 25 thì bằng 26532 trừ đi 78.

Bài 26: Tổng của hai số là 444, nếu lấy số lớn chia cho số bé thì được thương là 4 và số dư là 24. Tìm 2 số đó.

Bài 27: Tìm hai số biết hiệu hai số đó là 18 và thương hai số đó là 4.

Bài 28: Hai số có tích bằng 1116. Nếu tăng thừa số thứ hai lên 3 đơn vị thì được tích mới bằng 1674. Tìm hai số đó.

Bài 29: Khi nhân A với 245 bạn Cường đặt các tích riêng thẳng cột thì được tích là 1958. Tìm tích đúng của phép nhân đó.

Bài 30: Hai số có hiệu là 18. Nếu lấy số thứ nhất cộng với số thứ hai cộng với hiệu hai số thì được 112. Tìm hai số đó.

Bài 31: Hiệu hai số là 9. Nếu lấy số thứ nhất cộng với số thứ hai cộng với tổng của chúng thì được 214. Tìm hai số đó.

Bài 32: Nếu lấy số bị trừ cộng với số trừ cộng với hiệu thì được 204. Tìm số bị trừ, số trừ biết số trừ hơn hiệu 54.

Bài 33: Hai tấm vải dài 124m. Hỏi mỗi tấm vải dài bao nhiêu mét? Biết rằng tấm vải thứ nhất dài hơn tấm vải thứ hai 18m.

Bài 34: Hai rổ có 244 quả cam. Tìm số cam mỗi rổ. Biết rằng rổ thứ nhất nhiều hơn rổ thứ hai 18 quả cam.

Bài 35: Tổng hai số bằng 1048. Biết số thứ nhất lớn hơn số thứ hai 360 đơn vị. Tìm hai số đó.

Bài 36: Tổng của hai số là 742. Tìm hai số đó. Biết rằng nếu thêm vào số thứ nhất 142 đơn vị và bớt số thứ nhất đi 78 đơn vị thì hai số bằng nhau.

Bài 37: Mẹ mang ra chợ bán 412 quả vừa cam vừa táo. Tìm số quả mỗi loại biết rằng nếu thêm vào số cam 126 quả và bớt số táo đi 60 quả thì số quả cam bằng số quả táo.

Bài 38: Hình chữ nhật có chu vi 216m. Nếu giảm chiều rộng 5m và giảm chiều dài 21m thì được hình vuông. Tính diện tích hình vuông đó.

Bài 39: Mảnh đất hình chữ nhật có chiều dài 115m. Nếu tăng chiều rộng thêm 13m và giảm chiều dài đi 26m thì mảnh đất trở thành hình vuông. Tính diện tích mảnh đất hình chữ nhật.

Bài 40: Hai số có tổng bằng 700. Tìm hai số đó biết rằng số thứ nhất gấp số thứ hai 4 lần.

Bài 41: Hai số có tổng bằng 2142. Tìm hai số đó biết rằng số thứ nhất bằng $\frac{4}{5}$ số thứ hai.

TOÁN TRỒNG CÂY

Bài 1: Ở một bên của đoạn đường dài 2 km người ta trồng cây, cứ cách 5m lại trồng một cây. Hỏi người ta trồng được bao nhiêu cây? (Hai đầu đường đều có trồng cây)

Bài 2: Người ta rào mảnh vườn hình vuông có cạnh 27m. Tính số cọc rào, biết rằng cứ 3 m lại có một cọc rào.

Bài 3: Một người cưa khúc gỗ dài 2,4 m thành các đoạn ngắn 4 dm. Hỏi người đó phải cưa bao nhiêu lần mới xong? (Mỗi lần cưa được một đoạn ngắn)

Bài 4: Hùng đi vòng quanh một cái hồ và đếm tổng cộng có 105 cây bạch đàn trồng xung quanh hồ, hai cây liên tiếp cách nhau 4m. Hỏi đường vòng quanh hồ dài bao nhiêu mét?

Bài 5: Quãng đường từ nhà Lan đến trường có tất cả 52 trụ điện, hai trụ điện liên tiếp cách nhau 50 m. Hỏi quãng đường từ nhà Lan đến trường dài bao nhiêu? Biết hai đầu đường đều có trụ điện.

Bài 6: Một khu vườn hình chữ nhật có chiều dài 32 m, chiều rộng 16 m. Người ta rào xung quanh vườn, hai trụ rào liên tiếp cách nhau 2 m và có chừa một cửa ra vào rộng 4 m, hai trụ cửa cũng là hai trụ rào. Hỏi có tất cả bao nhiêu trụ rào?

Bài 7: Các số tự nhiên từ 26 đến 484 có tất cả bao nhiêu số chẵn?

Bài 8: Các số tự nhiên từ 218 đến 687 có tất cả bao nhiêu số lẻ?

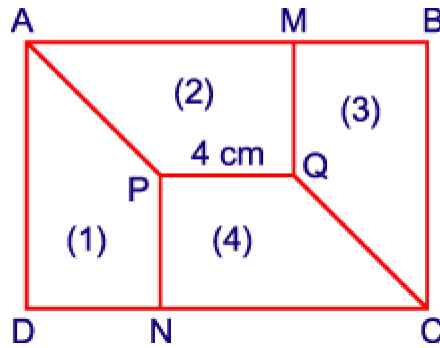
Bài 9: Các số tự nhiên từ 36 đến 438 có bao nhiêu số chẵn? Bao nhiêu số lẻ?

Bài 10: Các số từ 205 đến 2015 có bao nhiêu số có chữ số 5 ở hàng đơn vị?

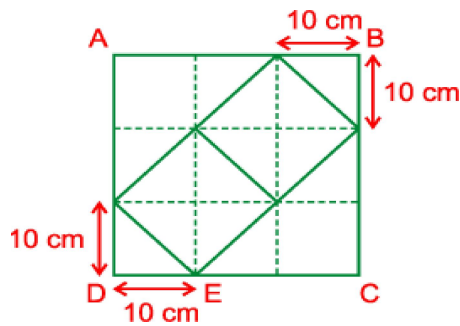
HÌNH HỌC

Bài 1: Bác Hà có hai tấm kính hình chữ nhật. Chiều rộng của mỗi tấm kính bằng $\frac{1}{2}$ chiều dài của nó và chiều dài của tấm kính nhỏ đúng bằng chiều rộng của tấm kính to. Bác ghép hai tấm kính sát vào nhau và đặt lên bàn có diện tích 90 dm^2 thì vừa khít. Hãy tính kích thước của mỗi tấm kính đó.

Bài 2: Cho (1), (2), (3), (4) là các hình thang vuông có kích thước bằng nhau. Biết rằng $PQ = 4 \text{ cm}$. Tính diện tích hình chữ nhật ABCD.



Bài 3: Cho mảnh bìa hình vuông ABCD. Hãy cắt từ mảnh bìa đó một hình vuông sao cho diện tích còn lại bằng diện tích của mảnh bìa đã cho.



Bài 4: Một khu vườn hình chữ nhật có chu vi 120 m. Người ta mở rộng khu vườn như hình vẽ để được một vườn hình chữ nhật lớn hơn. Tính diện tích phần mới mở thêm.

