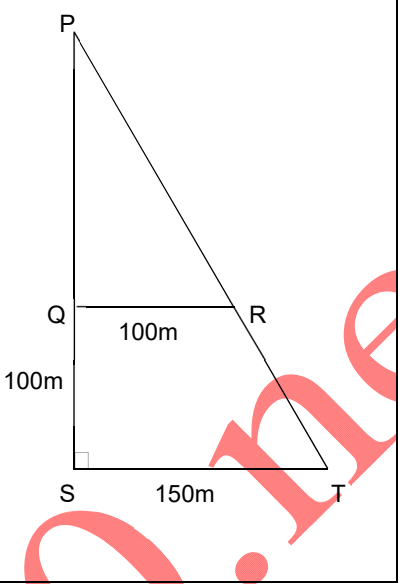
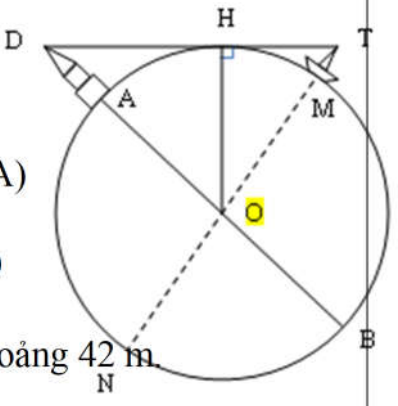




	( P ) và ( d ) cắt nhau tại 2 điểm ( 4 ; - 4 ) & ( - 1 ; - 1/4 )	0,25
<b>Câu 2</b>		1,25đ
	a) $3x^2 - 10x + 3 = 0$	0.5
	$a = 3 ; b = - 10 ; c = 3$ $\Delta = (-10)^2 - 4.3.3 = 64 > 0$ $\Rightarrow \sqrt{\Delta} = 8$	0,25
	Phương trình có hai nghiệm : $x_1 = \frac{1}{3} ; x_2 = 3$	0,25
	b) $x^4 + 7x^2 - 144 = 0$ (1)	0.5
	Đặt $x^2 = t$ ( $t \geq 0$ ) Ta có phương trình : $t^2 + 7t - 144 = 0$	0,25
	Giải được $t = 9$ ( nhận ) và $t = - 16$ ( loại )	0,25
	Với $t = 4 \Leftrightarrow x^2 = 9$ $\Leftrightarrow x = \pm 3$	0,25

	Vậy pt (1) có tập nghiệm $S = \{ - 3; 3 \}$	
<b>Câu 3</b>		1
	Xét $\Delta PST$ , ta có: $QR \parallel ST$ ( gt ), cho ta $\frac{PQ}{PS} = \frac{QR}{ST}$ $\Rightarrow \frac{PQ}{PQ+QS} = \frac{QR}{ST}$ $\Rightarrow \frac{PQ}{PQ+100} = \frac{100}{150}$ $\Rightarrow PQ = 200(m)$	
		0,25
		0,25
		0,25
		0,25
<b>Câu 4:</b>		1đ
	c/m: $TH^2 = TM.TN$ $\Rightarrow TH^2 = TM.(TM + 2.OM) = 0,01.(0,01 + 12800)$ $\Rightarrow TH \approx 11$ (km) $\Rightarrow DH = DT - HT = 34,3 - 11$ $\Rightarrow DH = 23,3$ (km) Tương tự : $DH^2 = DA.DB = DA.(DA + 2.OA)$ $\Rightarrow DA^2 + 2.6400.DA = 23,3^2$ $\Leftrightarrow DA^2 + 2.6400.DA - 542,89 = 0$ $\Rightarrow DA \approx 0,042$ (km) Vậy ngọn hải đăng Đá Lát cao khoảng 42 m.	
		0,25
		0,25
		0,25



	<p>Gọi <math>x</math> (con) là số con vịt, <math>y</math> (con) là số con bò (<math>x, y \in \mathbb{N}^*</math>)</p> <p>Theo đề bài ta có hệ phương trình: <math display="block">\begin{cases} x + y = 900 \\ 2x + 4y = 2500 \end{cases}</math></p> <p>Giải hệ phương trình: <math display="block">\begin{cases} x = 550 \\ y = 350 \end{cases}</math></p> <p>Vậy trang trại có 550 con vịt và 350 con bò.</p>	0,25
		0,25
		0,25
<b>Câu 8:</b>		2,25đ
	<b>a) C/ minh ABOC nội tiếp và <math>OA \perp BC</math> tại H</b>	<b>1</b>
	<p>Xét tứ giác ABOC, ta có</p> <p><math>\widehat{ABO} = 90^0</math> ( AB là tiếp tuyến)</p> <p><math>\widehat{ACO} = 90^0</math> ( AC là tiếp tuyến)</p> <p><math>\Rightarrow \widehat{ABO} + \widehat{ACO} = 90^0</math></p> <p><math>\Rightarrow</math> Tứ giác ABOC nội tiếp( 2 góc đối bù nhau )</p>	0,25
		0,25
	<p>Trong (O), ta có :</p> <p><math>AB = AC</math> ( t/c 2 tiếp tuyến cắt nhau )</p> <p><math>OB = OC</math> ( bán kính )</p>	0,25

