

PHÒNG GIÁO DỤC & ĐÀO TẠO Q.11
TRƯỜNG THCS PHÚ THỌ

ĐỀ ĐỀ NGHỊ HỌC KÌ I

Năm học: 2017 – 2018

Môn: TOÁN – Khối: 9

Thời gian làm bài: 90 phút

(Không kể thời gian phát đề)

BÀI 1: (3đ) Tính :

$$a/ 2\sqrt{48} - 5\sqrt{75} + 3\sqrt{27}$$

$$b/ \sqrt{(2-\sqrt{5})^2} + \sqrt{(\sqrt{45}+2)^2}$$

$$c/ \frac{3}{\sqrt{3}+3} + \frac{1}{\sqrt{3}-3} - \frac{1}{\sqrt{3}}$$

BÀI 2: (1,5đ) Cho 2 đường thẳng $(D_1): y = 2x - 4$

$$(D_2) : y = -3x + 1$$

a/ Vẽ đồ thị hàm số (D_1) , (D_2) trên cùng hệ trục tọa độ.

b/ Tìm tọa độ giao điểm H của (D_1) và (D_2)

BÀI 3: (0,5đ) Rút gọn:

$$\frac{x^2 - \sqrt{x}}{x + \sqrt{x} + 1} - \frac{2x + \sqrt{x}}{\sqrt{x}} + \frac{2(x-1)}{\sqrt{x}-1}$$

BÀI 4 : (1đ)

Một chiếc tàu ngầm đang ở trên mặt biển, lúc 6 giờ 30 phút bỗng đột ngột lặn xuống, theo phương tạo với mặt nước biển một góc 24°

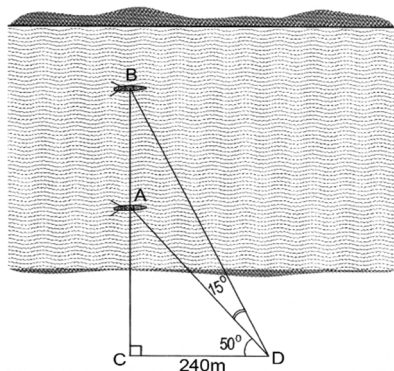
a/ Tàu phải chạy bao nhiêu mét để đạt độ sâu 1200 m?

b/ Nếu vận tốc của tàu 83,5 km/h thì tàu ngầm đạt đến độ sâu 1200 m lúc mấy giờ?

BÀI 5: (1đ) Hai chiếc thuyền A và B ở vị trí được minh họa như trong hình

a/ Tính khoảng cách BC.

b/ Tính khoảng cách giữa hai chiếc thuyền.



BÀI 6: (1đ)

Một cửa hàng điện máy mới khai trương nên đồng loạt giảm giá các mặt hàng 15%, riêng đối với mặt hàng máy lạnh SAMSUNG sẽ được giảm thêm 5% so với giá đã giảm lần 1.

a/ Giá bán ban đầu của mỗi cái máy lạnh là bao nhiêu? Biết sau hai lần giảm, giá của máy lạnh là 8075000 đồng.

b/ Biết giá vốn của máy lạnh là 5 triệu đồng. Hỏi, với giá bán sau hai lần giảm như vậy thì cửa hàng cần bán bao nhiêu cái để lời được 61500000 đồng?

BÀI 7: (2đ)

Từ một điểm A nằm ngoài đường tròn (O), vẽ hai tiếp tuyến AB, AC.

BC cắt OA tại I, đường kính CE, AE cắt (O) tại D.

a/ Chứng minh 4 điểm A, B, O, C cùng thuộc 1 đường tròn và OA vuông góc với BC tại I

b/ Chứng minh: $AB^2 = AD \cdot AE$ và $AO \cdot AI = AD \cdot AE$