

KIỂM TRA ĐỊNH KỲ

Học phần: **ĐƯỜNG THẲNG VUÔNG GÓC – ĐƯỜNG THẲNG SONG SONG**

Thời gian làm bài: 75 phút

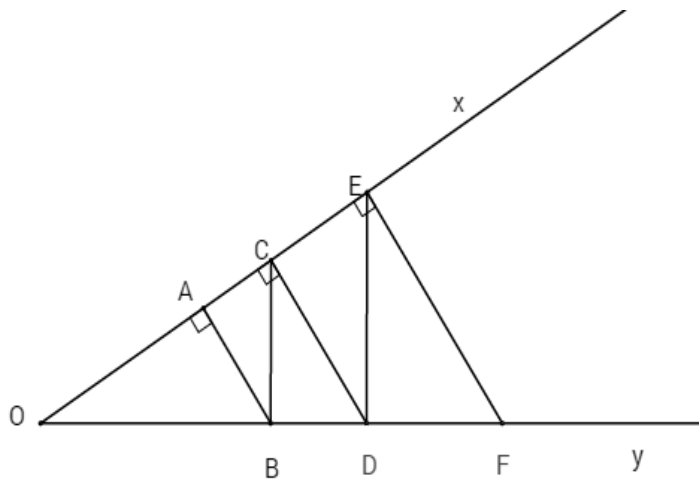
Bài 1: (2,0 điểm)

- Hai góc đối đỉnh là gì? Tính chất của hai góc đối đỉnh?
- Vẽ hình và kí hiệu hai đường thẳng vuông góc.
- Phát biểu tiên đề Euclid về đường thẳng song song.

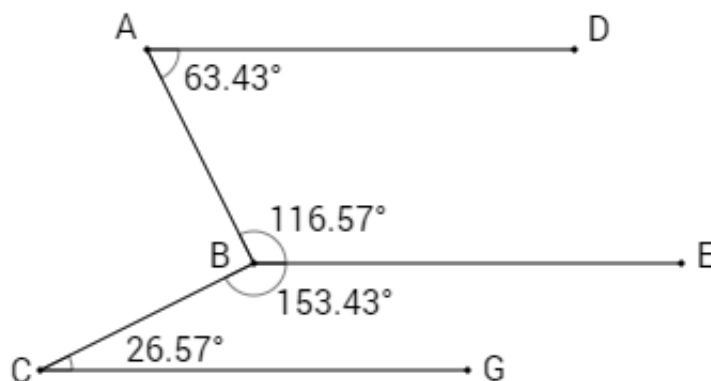
Bài 2: (1,0 điểm) Điền vào chỗ trống:

- _____ của một đoạn thẳng là đường thẳng vuông góc với đoạn thẳng ấy tại trung điểm của nó.
- Các điểm nằm trên đường trung trực của một đoạn thẳng thì _____ hai đầu đoạn thẳng đó.
- Hai đường thẳng song song trong mặt phẳng là hai đường thẳng _____ điểm chung.
- Hai đường thẳng phân biệt cùng song song với một đường thẳng thứ ba thì chúng _____ với nhau.

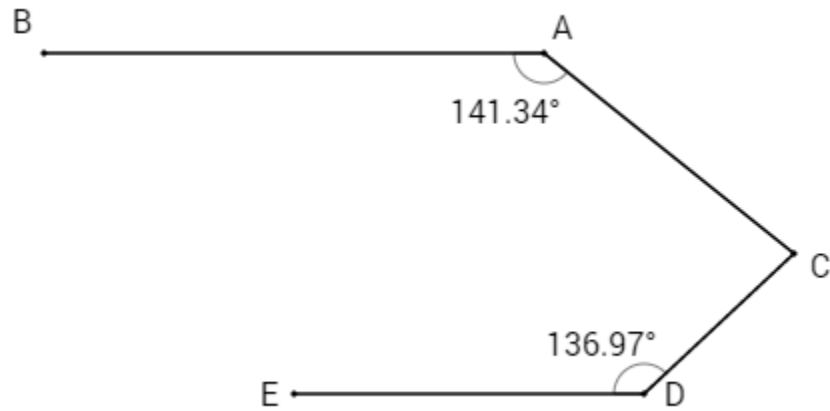
Bài 3: (2,25 điểm) Tìm các cặp đường thẳng song song và các cặp đường thẳng vuông góc trong hình vẽ:



Bài 4: (1,25 điểm) Cho hình vẽ sau. Chứng minh $AD \parallel CG$.



Bài 5: (2,25 điểm) Cho hình vẽ sau. Biết $AB \parallel DE$. Tính số đo góc ACD .



Bài 6: (1,25 điểm) Vẽ góc AOB có số đo 120° . Trong góc AOB vẽ các tia OM và ON sao cho $OM \perp OA$, $ON \perp OB$. Tính số đo góc MON .

-----HẾT-----