

SỞ GIÁO DỤC ĐÀO TẠO TP HCM  
TRƯỜNG THPT LONG THỚI

ĐỀ THI HỌC KỲ 1 NĂM HỌC 2016-2017

MÔN: VẬT LÝ KHỐI 11

THỜI GIAN: 45 PHÚT

**Câu 1: (1,5 điểm)** Khi giảm nhiệt độ điện trở suất kim loại thế nào? Khi nào ta nói vật liệu ở trạng thái siêu dẫn?

**Câu 2: (1,5 điểm)** Phát biểu định luật Jun-Len-xơ? Công thức ? ý nghĩa từng đại lượng? đơn vị?

**Câu 3: (1 điểm)** Định nghĩa hồ quang điện? ứng dụng hồ quang điện?

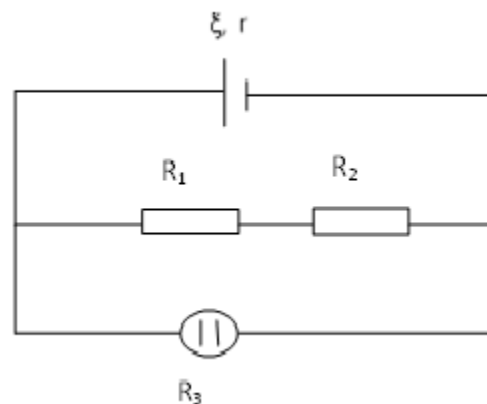
**Câu 4: (1 điểm)** Bản chất của dòng điện trong chất bán dẫn?

**Câu 5: (1 điểm)** Nhiệt lượng tỏa ra ở 2 đầu vật dẫn có điện trở  $20\Omega$  trong thời gian 10s là 5KJ. Tính cường độ dòng điện chạy vật dẫn đó ?

**Câu 6: (1,5 điểm)** Cho mạch điện như hình vẽ:

$\xi = 12V, r = 1\Omega, R_1 = 7\Omega, R_2 = 3\Omega, R_3 = 10\Omega$

Bình điện phân là  $R_3$  chứa dung dịch  $CuSO_4$ , anot làm bằng Cu, biết  $A_{Cu} = 64, n_{Cu} = 2$ . Tính khối lượng Cu bám vào catot trong thời gian 30 phút?

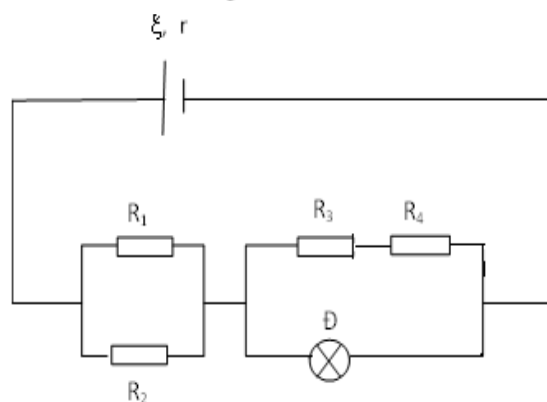


**Câu 7 (2.5 điểm) :** Cho mạch điện như hình vẽ,  $\xi = 48V, r = 1,5\Omega$ , mạch ngoài có  $R_1 = 6\Omega, R_2 = 84\Omega, R_3 = 2\Omega, R_4 = 3\Omega$ , đèn Đ (15V, 45W).

a) Tìm cường độ dòng điện qua mạch chính?

b) Nhận xét độ sáng của đèn?

c) Thay điện trở  $R_2$  bằng điện trở R có giá trị bằng bao nhiêu để đèn sáng bình thường?



HẾT