

SỞ GIÁO DỤC & ĐÀO TẠO  
THÀNH PHỐ HỒ CHÍ MINH  
TRƯỜNG THPT TÂN PHONG

ĐỀ KIỂM TRA HỌC KỲ I  
NĂM HỌC 2016 -2017

MÔN : VẬT LÝ KHỐI 11

Thời gian: 45 phút.

**A.LÝ THUYẾT(5đ).**

**Câu 1:** Phát biểu định luật Jun-Len-xơ, công thức. ? (1đ)

**Câu 2:** Phát biểu định luật Ôm đối với toàn mạch? công thức (1đ)

**Câu 3:** Hạt tải điện trong kim loại? Bản chất dòng điện trong kim loại. (1đ)

**Câu 4:** Thế nào là hiện tượng dương cực tan. (1đ)

**Câu 5:** Nêu cách thức cơ bản để mạ bạc lên chiếc nhẫn (1đ)

**B.BÀI TẬP ( 5 đ )**

**I. PHẦN CHUNG**

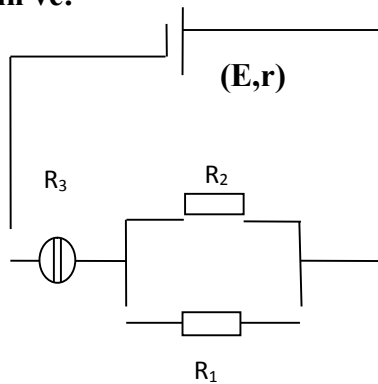
**Câu 5 (1đ) :** Một bàn ủi điện khi được sử dụng với hiệu điện thế 220V thì dòng điện chạy qua bàn ủi có cường độ là 5A. Tính tiền điện phải trả cho việc sử dụng bàn ủi này trong 30 ngày, mỗi ngày 2 giờ. Biết giá tiền điện là 3000 đồng/kW.h ?

**Câu 6(1đ):** Một dây bạch kim ở 20°C có điện trở suất  $\rho_0=10,6.10^{-8} \Omega.m$ . Tính điện trở suất của dây bạch kim này ở 1120°C. Giả thiết điện trở suất của dây bạch kim trong khoảng nhiệt độ này tăng bậc nhất theo nhiệt độ với hệ số nhiệt điện trở không đổi là  $\alpha = 3,9.10^{-3}K^{-1}$ .

**II. PHẦN RIÊNG (3đ):**

**Câu 7 (3đ): Dành cho Ban xã hội** ( Các lớp 11A7, 11A8, 11A9, 11A10, 11A11, 11A12 )

**Cho mạch như hình vẽ:**



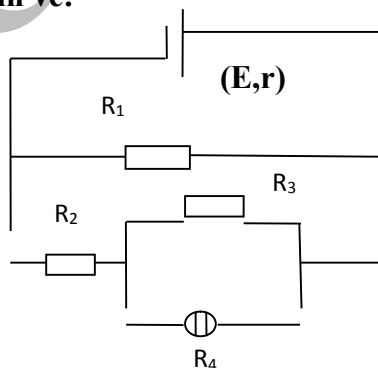
$$E = 18V, r = 3\Omega$$

Đèn  $R_1 = 3\Omega$ ,  $R_2 = R_3 = 3\Omega$ .  $R_3$  là bình điện phân với dung dịch  $\text{CuSO}_4$ , Anot bằng Cu.

- A. Tính  $R_N$  ? (1đ)
- B. Tính I mạch, U mạch? (1đ)
- C. Tìm khối lượng Cu thoát ra ở anot sau 30 phút?  
(Cho  $F = 96500 \text{ C/mol}$ ,  $A = 64$ ,  $n = 2$ .)

**Câu 7 (3đ): Dành cho Ban tự nhiên** ( Các lớp 11A1, 11A2, 11A3, 11A4, 11A5, 11A6 )

**Cho mạch như hình vẽ:**



$$E = 18V, r = 4\Omega$$

Đèn  $R_1 = 3\Omega$ ,  $R_2 = R_3 = R_4 = 4\Omega$ .  $R_4$  là bình điện phân với dung dịch  $\text{CuSO}_4$ , Anot bằng Cu.

A. Tính  $R_N$  ?

B. Tính I mạch, U mạch ?

C. Tìm khối lượng Cu thoát ra ở anot sau 30 phút?

(Cho  $F = 96500 \text{ C/mol}$ ,  $A = 64$ ,  $n = 2$ .)

..... HẾT .....

hoc360.net

Truy cập Website: [hoc360.net](http://hoc360.net) – Tải tài liệu học tập **miễn phí**

hoc360.net