

SỞ GIÁO DỤC VÀ ĐÀO TẠO
THÀNH PHỐ HỒ CHÍ MINH
TRƯỜNG THPT VÕ VĂN KIỆT

KIỂM TRA HỌC KỲ I – NĂM HỌC 2016 - 2017
MÔN: VẬT LÝ – KHỐI 11
THỜI GIAN: 45 phút

ĐỀ CHÍNH THỨC

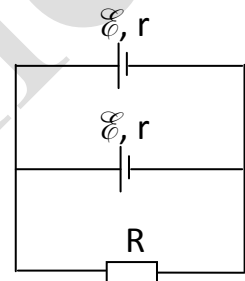
A. PHẦN CHUNG

Câu 1: (2,0 điểm) Em hãy nêu định nghĩa, công thức tính điện dung của tụ điện và giải thích các đại lượng?

Câu 2: (2,0 điểm) Em hãy nêu định nghĩa và biểu thức tính công suất tỏa nhiệt của vật dẫn khi có dòng điện chạy qua?

Câu 3: (1,0 điểm)

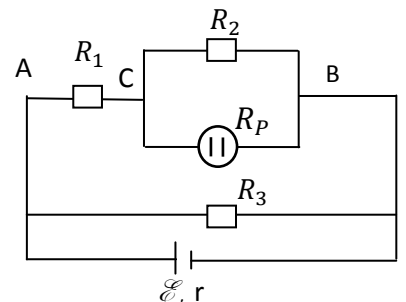
Cho mạch điện như hình vẽ. Hai nguồn giống nhau có $\xi = 10V$, $r = 2\Omega$, điện trở $R = 4\Omega$. Tính cường độ dòng điện mạch chính.



Câu 4: (3,0 điểm) Cho mạch điện có sơ đồ như hình vẽ.

Cho biết $R_1 = 3,75\Omega$, $R_2 = 30\Omega$, $R_3 = 22,5\Omega$, $R_p = 10\Omega$. Nguồn điện có $\xi = 24V$, $r = 0,5\Omega$.

- Tính cường độ dòng điện chạy qua mạch chính.
- Tính lượng bạc bám vào catot trong thời gian 10 phút 15 giây. Cho biết bình điện phân đựng dung dịch $AgNO_3$ có điện cực bằng bạc.



(Cho $A_{Ag} = 108 \frac{g}{mol}$, $n_{Ag} = 1$, $F = 96500 C/mol$)

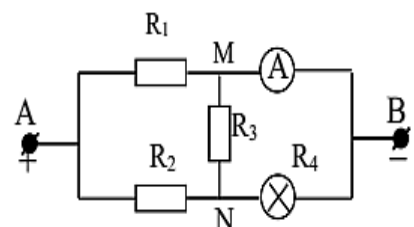
B. PHẦN CHUNG

Câu 5: (2,0 điểm) *Dành cho lớp 11A1*

Cho mạch điện như hình:

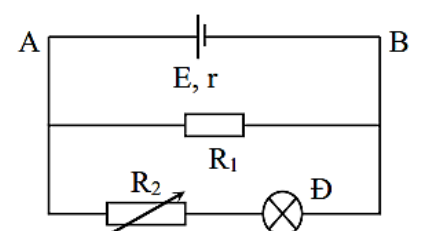
$R_1 = 15 \Omega$; $R_2 = R_3 = 10 \Omega$; Đèn $R_4 = (10V - 10W)$, $R_A \approx 0$

- Tính R_{AB}
- Để đèn sáng bình thường thì phải đặt vào hai đầu AB một nguồn điện có suất điện động bằng bao nhiêu, cho điện trở trong của nguồn là $r = 1 \Omega$



Câu 6: (2,0 điểm) *Dành cho lớp 11A2 -> 11A13*

Cho sơ đồ mạch điện như hình vẽ: Nguồn (13,5V – 0,6Ω), biết $R_1=3\Omega$, R_2 là một biến trở. Đèn có ghi (6V – 6W).



- a) Cho $R_2=6\Omega$, đèn sáng như thế nào?
b) Tìm R_2 để đèn sáng bình thường.

--- HẾT ---

HOC360.NET