

TRƯỜNG THPT ĐÔNG DƯƠNG

ĐỀ THI HỌC KÌ I - Năm học 2016 – 2017

--- o0o ---

Môn: VẬT LÝ 11

Thời gian làm bài: 45 phút, không kể thời gian phát đề.

Họ và tên học sinh: Lớp: Đề số: 1.

Câu 1: (1,5 điểm) Nêu ba cách làm nhiễm điện một vật.

Câu 2: (1,5 điểm) Thế nào là điện trường đều. Cho một ví dụ về nơi xuất hiện điện trường đều.

Câu 3: (1,0 điểm) Phát biểu Định luật Jun - Len-xơ?

Câu 4: (0,5 điểm) Ta vẫn biết con người chúng ta đứng trên mặt đất tiếp xúc với đường dây điện cao thế có mang điện sẽ bị điện giật (nguy hiểm đến tính mạng). Điều kì lạ là chúng ta thường thấy những chú chim đậu trên đường dây cao áp đó mà vẫn an toàn. Em hãy giải thích tại sao các chú chim đó không bị điện giật?

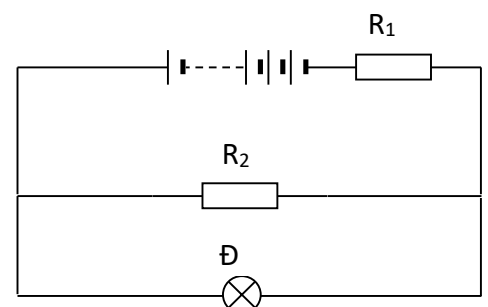
Câu 5: (1,0 điểm) Một tụ điện có điện dung $C = 0,2 \mu\text{F}$ được nạp điện đến hiệu điện thế $U = 100\text{V}$. Tính điện tích Q và năng lượng W của tụ điện ?

Câu 6: (1,0 điểm) Một dòng điện không đổi có cường độ $I = 0,32\text{A}$ chạy qua dây dẫn trong thời gian $t = 20\text{ s}$. Tính số electron N chuyển qua tiết diện thẳng của dây dẫn trong thời gian đó. Biết $e = 1,6 \cdot 10^{-19}\text{ C}$.

Câu 7: (1,0 điểm) Trường THPT Đông Dương có 7 phòng học, mỗi phòng được trang bị 8 bóng đèn giống nhau loại (220V- 40W); 2 quạt giống nhau loại (220V- 50W) và 2 máy lạnh giống nhau loại (220V – 1500W). Trong giờ ra chơi 15 phút, nếu các em học sinh tắt tất cả đèn, quạt và máy lạnh thì các em sẽ tiết kiệm được lượng điện năng là bao nhiêu trong một tháng 30 ngày? Coi các đèn, quạt hoạt động bình thường.

Câu 8: (1,0 điểm) Hai điện tích điểm $q_1 = 4 \cdot 10^{-9}\text{ C}$, $q_2 = 25 \cdot 10^{-9}\text{ C}$ đặt tại A và B cách nhau 40 cm trong chân không. Tính cường độ điện trường tổng hợp tại M; với $MA = 15\text{cm}$, $MB = 25\text{cm}$? Cho $k = 9 \cdot 10^9\text{ N}\cdot\text{m}^2/\text{C}^2$.

Câu 9: (1,5 điểm) Một bộ nguồn gồm 8 pin giống nhau mắc nối tiếp. Mỗi pin có suất điện động 1,5V và điện trở trong 0,5 Ω . Mạch ngoài gồm điện trở $R_1 = 2\Omega$, $R_2 = 6\Omega$, bóng đèn loại (3V – 3W) như hình vẽ. Cho rằng điện trở của bóng đèn không thay đổi theo nhiệt độ.



a) Tính suất điện động và điện trở trong của bộ nguồn?

b) Tính cường độ dòng điện qua mạch chính?

----- HẾT -----

hoc360.net

TRƯỜNG THPT ĐÔNG DƯƠNG

ĐỀ THI HỌC KÌ I - Năm học 2016 – 2017

Môn: VẬT LÝ 11

--- o0o ---

Thời gian làm bài: 45 phút, không kể thời gian phát đề.

Họ và tên học sinh: Lớp: Đề số: 2.

Câu 1: (1,5 điểm) Nêu định nghĩa và viết biểu thức cường độ điện trường.

Câu 2: (1,0 điểm) Định nghĩa điện dung của tụ điện.

Câu 3: (1,5 điểm) Nêu ba tác dụng của dòng điện và lấy 3 ví dụ cụ thể ứng với từng tác dụng?

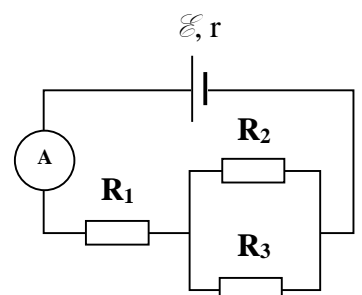
Câu 4: (0,5 điểm) Để tránh làm ô nhiễm không khí, trong các ống khói của nhà máy điện, xi măng... người ta thường lắp thiết bị lọc bụi tĩnh điện. Thiết bị lọc bụi gồm các thanh kim loại bố trí dọc theo trục của ống khói và các tấm kim loại hình mặt trụ bố trí ở thành trong của ống khói, các thanh kim loại và tấm kim loại này được tích điện trái dấu nhau. Bằng kiến thức đã học, em hãy trình bày nguyên tắc hoạt động của thiết bị này ?

Câu 5: (1,0 điểm) Một tụ điện phẳng có điện dung 200 pF được tích điện dưới hiệu điện thế $U = 40$ V. Khoảng cách giữa hai bản là $d = 0,2$ mm. Tính điện tích Q của tụ điện và cường độ điện trường E bên trong tụ điện ?

Câu 6: (1,0 điểm) Đặt hai điện tích $q_1 = 1,8 \cdot 10^{-10}$ C, $q_2 = 8 \cdot 10^{-10}$ C tại hai điểm A và B cách nhau 10cm trong chân không. Tính cường độ điện trường tổng hợp và vẽ vector cường độ điện trường tại C. Biết $AC = 4$ cm, $BC = 6$ cm. Cho $k = 9 \cdot 10^9$ N.m²/C².

Câu 7: (1,0 điểm) Công của lực lạ làm di chuyển điện tích $q = 3$ (C) từ cực âm đến cực dương bên trong nguồn điện là $A = 24$ J. Tính suất điện động của nguồn điện?

Câu 8: (1,5 điểm) Cho mạch điện như vẽ: Nguồn điện có suất điện động 8V; điện trở trong 1,2 Ω. Các điện trở mạch ngoài $R_1 = 1,6$ Ω; $R_2 = 2$ Ω; $R_3 = 3$ Ω. Biết Ampe kế có điện trở không đáng kể.



a) Tính điện trở tương đương của mạch ngoài?

b) Tính số chỉ của Ampe kế và công suất của nguồn?

Câu 9: (1,0 điểm) Trường THPT Đông Dương có 7 phòng học, mỗi phòng được trang bị 8 bóng đèn giống nhau loại (220V- 40W); 1 quạt loại (220V- 50W); 1 Tivi loại (220V- 100W) và 2 máy lạnh giống nhau loại (220V – 1500W). Trong giờ ra chơi 15 phút, nếu các em học sinh tắt tất cả đèn, quạt, tivi và máy lạnh thì các em sẽ tiết kiệm được lượng điện năng là bao nhiêu trong một tháng 30 ngày? Coi các đèn, quạt hoạt động bình thường.

----- HẾT -----

hoc360.net