

Sở Giáo Dục Đào tạo TPHCM
Trường: THPT An Dương Vương

ĐỀ KIỂM TRA HỌC KÌ I-2016
MÔN: VẬT LÝ 11
Thời gian: 45 phút

Câu 1:

- Phát biểu định luật Jun-Lenxơ- công thức ? (0,75 đ)
- Phát biểu -viết công thức định luật Faraday thứ nhất và định luật Faraday thứ hai ?(1 đ)

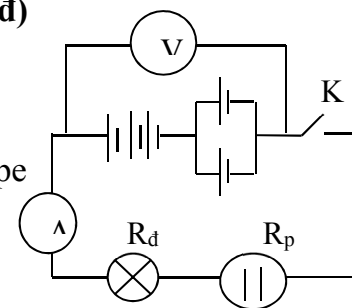
Câu 2: a.Nêu bản chất dòng điện trong chất khí ? (0,5 đ)

- Khi nhiệt độ kim loại tăng thì điện trở của kim loại tăng hay giảm vì sao?(0,5 đ)
- Một dây bạch kim ở 20^0 C có điện trở suất $10,6.10^{-8} \Omega.m$. Khi đốt nóng dây dẫn đến một nhiệt độ nào đó thì dây có điện trở suất $5,194.10^{-7} \Omega.m$. Tìm nhiệt độ của dây khi đó,biết hệ số nhiệt điện trở của dây bạch kim là $3,9.10^{-3} (K^{-1})$.? (0,5 đ)

Câu 3: Một biến trở được mắc vào nguồn điện có điện trở trong 1Ω để tạo thành mạch điện kín. Điều chỉnh biến trở có giá trị $R = 8 \Omega$ thì hiệu điện thế giữa hai cực nguồn điện là 4V.

- Tính công suất tỏa nhiệt ở biến trở ? (0,5đ)
- Tính suất điện động của nguồn điện ? (0,25đ)
- Muốn công suất tiêu thụ của biến trở đạt giá trị lớn nhất thì phải điều chỉnh biến trở có giá trị bao nhiêu ? Tìm giá trị công suất lớn nhất của biến trở ? (0,75 đ)

Câu 4: Cho mạch điện như hình vẽ. Các pin giống nhau, mỗi pin có suất điện động 3V và điện trở trong $1(\Omega)$. Bình điện phân chứa dung dịch $CuSO_4$, anot bằng Cu, Biết đồng có $A = 64$ g/mol và $n = 2$, điện trở của ampe kế và dây nối không đáng kể; điện trở vôn kế rất lớn ; đèn ghi(6V-12W)



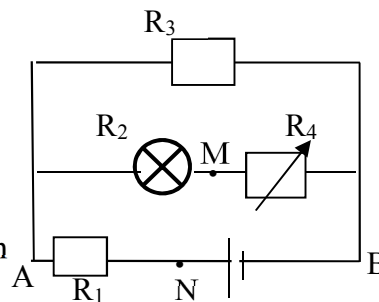
- Khi khóa K mở** : Xác định số chỉ ampe kế ; vôn kế và điện trở trong của bộ nguồn ? (1 đ)
- Khi khóa K đóng** : đèn sáng bình thường .Sau bao lâu thì khối lượng đồng bám vào catot là 0,64g và tìm số chỉ vôn kế ? (0,75 đ)

Câu 5: Cho mạch điện như hình vẽ : Nguồn điện có suất điện động 15V; điện trở trong 1Ω ; R_4 là biến trở ; $R_1 = 3\Omega$; đèn R_2 ghi (6V - 4,5W) ; $R_3 = 12\Omega$.

A.Điều chỉnh biến trở sao cho $R_4 = 4 \Omega$:

- Tìm cường độ dòng điện qua các điện trở và qua đèn và xác định độ sáng đèn ? (2 đ)
- Tính hiệu điện thế giữa 2 điểm M và N? (0,5 đ)
- Tính nhiệt lượng tỏa ra ở toàn mạch trong 5 phút ? (0,25đ)

B. Từ giá trị R_4 trên điều chỉnh biến trở R_4 có giá trị tăng .Xác định độ sáng đèn so với trường hợp a ? (0,75 đ)



HẾT

hoc360.net