

Phép cộng có nhớ

Bài 1: Đặt tính rồi tính

$26 + 5$	$6 + 37$	$56 + 6$	$86 + 8$	$67 + 9$
.....
.....
.....
$6 + 66$	$5 + 86$	$56 + 4$	$66 + 7$	$57 + 18$
.....
.....
.....
$16 + 27$	$57 + 16$	$46 + 18$	$58 + 16$	$36 + 27$
.....
.....
.....
$26 + 35$	$36 + 58$	$16 + 39$	$67 + 26$	$55 + 36$
.....
.....
.....

Bài 2: Tính nhẩm:

$6 + 5 = \dots\dots$	$6 + 7 = \dots\dots$	$9 + 6 = \dots\dots$	$6 + 9 = \dots\dots$	$6 + 4 = \dots\dots$
$8 + 5 = \dots\dots$	$9 + 6 = \dots\dots$	$6 + 4 + 3 = \dots\dots$	$9 + 1 + 8 = \dots\dots$	$8 + 2 + 10 = \dots\dots$

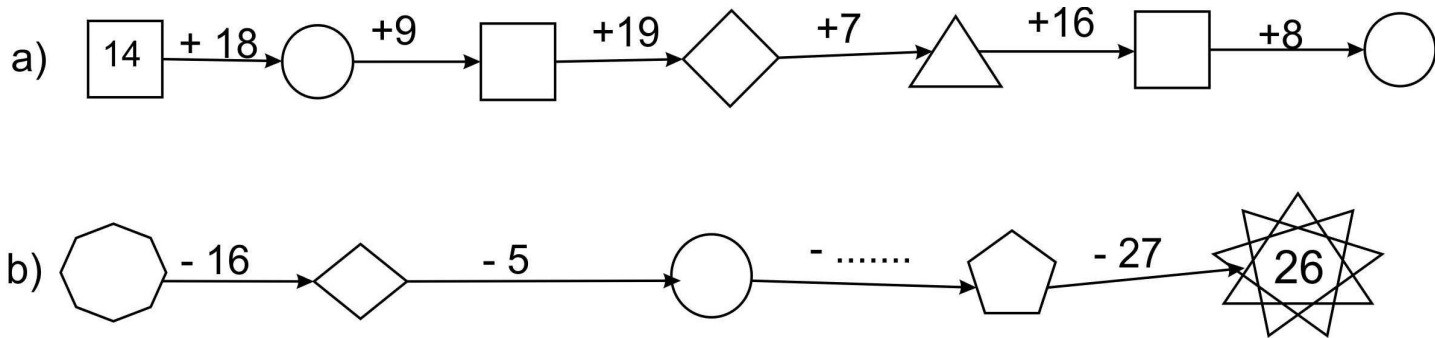
Bài 3: Viết số thích hợp vào chỗ trống:

Số hạng	6	76	56	34	56	77	55	46	49	59	45
Số hạng	86	18	37	46	39	24	26	54	27	39	29
Tổng											

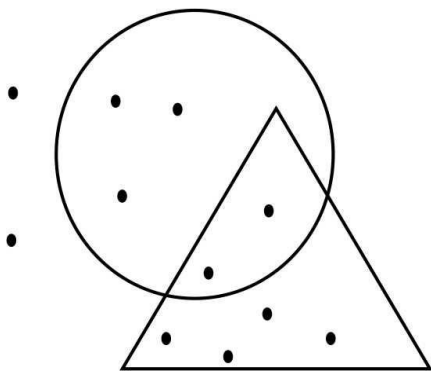
Bài 4: Tìm x, biết

$x + 34 = 54$	$38 + x = 68$	$42 + x = 89$	$x + 62 = 96$
.....
.....
$x + 21 = 26 + 15$	$22 + x = 39 + 36$	$x + 33 = 37 + 38$	$51 + x = 46 + 35$
.....
.....
.....

Bài 5: Điền số thích hợp vào ô trống:



Bài 6:



- Có điểm nằm trong hình tròn.
- Có điểm nằm ngoài hình tròn.
- Có điểm nằm trong tam giác.
- Có điểm nằm ngoài tam giác.
- Có điểm vừa nằm trong tam giác, vừa nằm trong hình tròn.
- Có điểm vừa nằm trong tam giác nhưng không nằm trong hình tròn
- Có điểm nằm trong hình tròn nhưng không nằm trong tam giác

Bài 7: Tóm tắt bằng sơ đồ rồi giải bài toán sau: Tháng trước, tổ em 36 điểm mười. Tính ra số điểm mười tháng trước ít hơn tháng này 7 điểm mười. Tính số điểm 10 tháng này?

.....

.....

.....
.....
.....
.....

Bài 8: Một bến xe có 27 ô tô đã rời bến, trong bến còn lại 14 ô tô chưa rời bến. Hỏi lúc đầu có bao nhiêu ô tô trong bến xe đó ?

.....
.....
.....
.....
.....
.....
.....
.....
.....

Bài 9: Tìm một số có 2 chữ số và một số có một chữ số để sao cho tổng hai số đó bằng 10?

.....
.....
.....

Bài 10: Tìm một số có 2 chữ số và một số có một chữ số để sao cho hiệu hai số đó bằng 1?

.....
.....
.....