

Đề ôn tập môn toán lớp 3 lên 4

Đề 1

Bài 1 : Khoanh vào đáp án đúng

a) Số liền sau của số 39759

- A. 39758 B. 39760 C. 39768 D. 39760

b) Tìm số tròn nghìn ở giữa số 9068 và 11982 là

- A. 10000 và 12000 B. 10000 và 11000
C. 11000 và 9000 D. 12000 và 11000

c) $(98725 - 87561) \times 3$

- A. 32493 B. 39432 C. 33492 D. 34293

d) $12356 + 62154 : 9$

- A. 29262 B. 39262 C. 19262 D. 18262

đ) $3\text{km } 12\text{m} = \dots\dots\dots\text{m}$

- A. 312 B. 3012 C. 36 D. 15

e) 4 giờ 9 phút =phút

- A. 49 phút B. 36 phút C. 396 phút D. 13 phút

Bài 2 : Một đội thủy lợi đào được 132 m mương trong 6 ngày . Hỏi đội đó đào được bao nhiêu m mương trong 7 ngày

.....
.....
.....
.....
.....
.....
.....

Bài 3 : đặt tính rồi tính

- a) $63754 + 25436$ b) $93507 - 7236$ c) 47264×4 d) $72296 : 7$

.....
.....
.....
.....
.....
.....
.....

Bài 4 : Tìm x

- a) $x + 7839 = 16784$ b) $5 \times X = 12475$ c) $X : 12457 = 9$

.....

Họ và tên:..... Đề 2

Bài 1:Điền dấu

a.3km 487m.....3657m

b.3760m x2.....8494m -2657m

.....

.....

.....

.....

c.50km964m.....65370m

d.21378m: 2..... 10689m

.....

.....

.....

.....

Bài 2:Tính giá trị biểu thức:

a.(84371 — 45263) : 3=

b. 1608 x5 : 4=

.....

.....

.....

.....

c.12000: (3+5)=

d.(21470 + 34252) :6 =

.....

.....

.....

.....

.....

.....

.....

Bài 3: Mẹ đem 100 000 đồng đi chợ; mẹ mua cho Mai một đôi giày hết 36500 đồng và mua một áo phông hết 26500 đồng. Số tiền còn lại mẹ dùng để mua thức ăn.Hỏi mẹ đã dùng bao nhiêu tiền để mua thức ăn?

Bài giải

.....

.....

.....
.....
Bài 4 : Khoanh tròn vào chữ cái đặt trước kết quả đúng :

- A. $4083 : 4 = 102$ (dư 3)
 - B. $4083 : 4 = 120$ (dư 3)
 - C. $4083 : 4 = 1020$ (dư 3)
 - D. $4083 : 4 = 12$ (dư 3)
-

Họ và tên:..... Đề 3

Bài 1:Tích của số lớn nhất có 4 chữ số và số bé nhất có 2 chữ số là:

- A.99990 B. 89991 C.9999 D. 8

Bài 2: Tìm số x biết “thương của 62680 và x” thì bằng 8

- A.x=7835 B.x= 7845 C. x= 7836 D. x = 7735

Giải thích

.....
.....
.....

Bài 3 : Có 45 kg bột mì đựng đều trong 9 bao . Hỏi 75kg bột mì đựng đều trong mấy bao như thế

Bài giải

.....
.....
.....
.....

Bài 4 :a.Tính chu vi một hình chữ nhật,biết chiều dài là 4m 30cm và chiều rộng là 80cm

b. Tính diện tích của một mảnh bìa hình chữ nhật, biết chiều dài là 8dm và chiều rộng là 9cm

Bài giải :

a).....
.....

b).....
.....
.....

Bài 5 : Tìm số?

Thừa số	35723		9	23 417	6150
Thừa số	3	5		2	6
Tích		64 950	91 845		

Họ và tên:..... **ĐỀ 4**

Bài 1:Tính nhẩm:

a. $3000 \times 6 - 5000 =$ b. $42000:7 + 8000 =$

c. $54000:9 + 4000 =$ d. $72000: 9 + 1000 =$

Bài 2:Tính diện tích miếng bìa hình vuông,biết hình vuông đó có chu vi là3dm2cm.

Bài giải:

.....
.....
.....

Bài 3:Tính giá trị biểu thức:

a. $528 + 216 : 2 \times 3$

b. $26946 : (9 \times 2)$

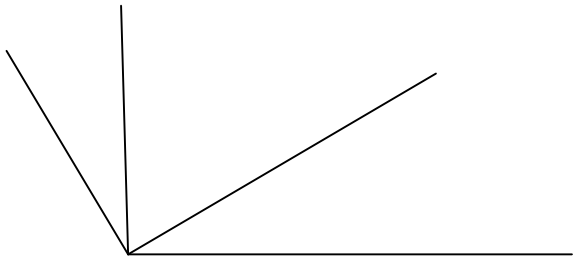
.....
.....
.....
.....

Bài 4: Trong một xưởng may công nghiệp, cứ 15 m vải thì may được 5 bộ quần áo cùng một cỡ. Hỏi có 350m vải thì may được bao nhiêu bộ quần áo với cùng cỡ đó? còn thừa mấy m vải?

Bài giải:

.....
.....
.....
.....

Bài 5: Trong hình vẽ có.....góc vuông và.....góc không vuông?



Họ và tên:..... **ĐỀ 5**

Bài 1: Tính:

54150	5	63270	9	42158	3
	—		—		—

Bài 2: Tính nhanh:

a. $100 + 100 : 4 - 50 : 2$

b. $(6 \times 8 - 48) : (10 + 11 + 12 + 13 + 14)$

.....
.....
.....

Bài 3: Túi thứ nhất đựng 18kg gạo, gấp 3 lần túi thứ hai. Hỏi phải lấy ở túi thứ nhất bao nhiêu kg gạo đổ sang túi thứ hai để số gạo ở hai túi bằng nhau.

Bài giải:

.....
.....
.....
.....
.....

Bài 4: Tính chu vi hình tứ giác ABCD, biết cạnh AB=16cm, BC=20cm, cạnh CD bằng nửa tổng AB và BC. Cạnh AD gấp đôi hiệu của AB và BC.

Bài giải:

.....
.....
.....

Họ và tên:..... Đề 5

Bài 1: Tính giá trị biểu thức:

a. $125 - 25 \times 3$

b. $125 : 5 + 75 : 5$

c. $30 : 3 + 7 \times 8$

=.....

=

=

=.....

=.....

=.....

Bài 2: Điền dấu để có kết quả đúng:

a. $1 \square 1 \square 1 \square 1 = 0$

b. $1 \square 1 \square 1 \square 1 = 0$

c. $1 \square 1 \square 1 \square 1 = 0$

d. $1 \square 1 \square 1 \square 1 = 0$

Bài 3:Lớp 3 A có 40 HS được chia thành 4 tổ,mỗi tổ lại chia đều thành 2 nhóm.Hỏi mỗi nhóm có bao nhiêu HS.

Bài giải:

.....
.....
.....
.....

Bài 4:a.Điền số thích hợp vào chỗ trống:ở hình vẽ bên có...hình chữ nhật là:.....

b.Tính chu vi từng hình:

.....
.....
.....
.....



Bài 5:Điền số thích hợp vào chỗ chấm.:

a.2m5dm = dm

b.2km 500m =m

c.2m5cm=..... cm

d.2km 50m =m

e.2m 5mm =mm

g.2km50m =m

Họ và tên:..... Đề 6

Bài 1:Tìm x:

a.X x3 = 432

b.X x7 = 154

c.8 xX = 304

.....
.....

Bài 2: Số gì?

$$\square \xrightarrow{\times 9} \square \xrightarrow{+12} 75$$

Bài 3: Một trại nuôi gà có 792 con gà nhốt đều vào 9 ngăn chuồng. Người ta bán đi số con gà bằng số gà nhốt trong 2 ngăn chuồng. Hỏi người ta đã bán đi bao nhiêu con gà?

Bài giải:

.....

.....

.....

.....

.....

Bài 4: Thay mỗi dấu * bằng một số thích hợp:

a. * 2 8	4	b. 4 * *	8
* *	15 *	* *	* 2
* *		2	
0			

Họ và tên: Đề 3

Đề ôn tập môn toán lớp 3
Đề 7

Bài 1: Tính giá trị biểu thức:

a. $124 \times (24 - 4 \times 6)$

=.....

=.....

=.....

b. $50 + 50 \times 2$

=.....

=.....

=.....

c. $500 - 500 : 2$

=.....

=.....

=.....

Bài 2: Tìm x:

a. $126 \times X = 126$

.....

.....

.....

b. $X : 9 = 2$ (dư 4)

.....

.....

.....

c. $X \times 6 = 3048 : 2$

.....

.....

.....

Bài 3: Một cửa hàng có 132 kg đường, đã bán 1 số kg đường đó và 9kg. Hỏi cửa hàng còn lại bao nhiêu kg đường?

4

Bài giải

.....

.....

.....

.....

.....

Bài 4: Một thửa ruộng hình chữ nhật có chiều dài 120m, chiều rộng bằng 1 chiều dài. a. Tính chu vi thửa ruộng đó.

3

b. Dọc theo chiều rộng, người ta chia ruộng thành 2 phần, một phần là hình vuông có cạnh bằng chiều rộng thửa ruộng, phần còn lại là một hình chữ nhật. Tính chu vi phần còn lại của thửa ruộng đó.

Bài giải:

.....

.....

.....

.....

.....

.....

.....

.....

.....

hoc360.net

Họ và tên:..... Đề 3

Họ và tên:..... Đề 3

Đề ôn tập môn toán lớp 4(đề số 8)

Bài 1: Tính nhanh :

a) $35 \times 6 - 70 \times 3 + 35$

b) $10 + 2 + 6 + 7 + 3 + 1 + 8 + 4 + 9 + 5$

.....
.....
.....
.....

Bài 2: Khoanh tròn vào chữ đặt trước kết quả đúng :

4m 5cm =cm

A. 45 cm

B. 405 cm

C. 4005 cm

D. 450 cm

Bài 3 : Tìm x

a) $x - 67594 = 13272$

b) $x + 6942 = 7051$

.....
.....
.....

c) $x - 26940 = 57321$

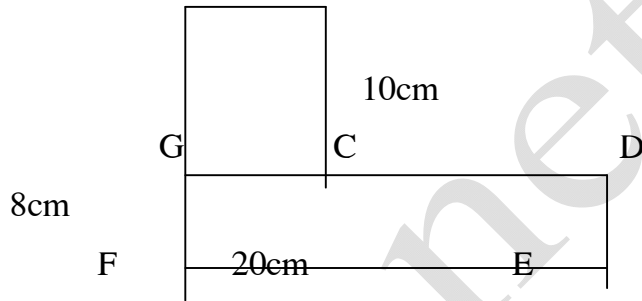
d) $4 \times X = 8412$

.....
.....
.....

Bài 4 : Tính diện tích của miếng bìa hình vuông , biết hình vuông đó có chu vi là 3 dm 2cm .

.....
.....
.....
.....

Bài 5 : Cho một hình có số đo (như hình vẽ) Tìm cách tính diện tích của hình đã cho . (tìm 2 cách tính) A 8cm B



Bài 6 : Điền dấu > ; < =

a) 1m 10 dm

b) 100cm

c) 10 dm 100cm

d) 7m 8cm 5dm

e) 46cm 5dm

g) 1giờ phút

h) 3 giờ 2 giờ 60 phút

i) 1kg 900g

k) 1200 g 1kg 400g

l) 5m 6 cm

0 cm

Họ và tên:..... Đề 3

Đề ôn tập môn toán lớp 4

Luyện tập tổng hợp

Đề 9

Bài 1: Tìm tất cả các số có 3 chữ số mà mỗi số đó có tổng các chữ số bằng 3

Bài 2: a) Một ô tô đi từ A lúc 8 giờ sáng đến B lúc 2 giờ chiều cùng ngày .Hỏi ô tô đi từ A đến B hết mấy giờ ?

b) Bình đi ngủ lúc 10 giờ tối và đến 6 giờ sáng hôm sau thì thức dậy .Hỏi Bình đã ngủ được mấy giờ ?

Bài 3: Một hình chữ nhật có chiều dài gấp đôi chiều rộng .Tính chu vi hình chữ nhật đó , biết diện tích của nó là 32 cm^2